

機密

一部

閣内第三九四號

昭和十八年十月二十六日

閣議昭和十八年十月二十六日

昭和十八年十月二十六日

内閣總理大臣

内閣書記官長

外務大臣

海軍大臣

商工大臣

大東亞大臣

内務大臣

司法大臣

逓信大臣

岸

大藏大臣

文部大臣

鐵道大臣

陸軍大臣

陸軍大臣

農林大臣

厚生大臣

陸軍大臣

別紙企畫院總裁上申戰力增強緊急

措置ニ伴フ昭和十八年度下期物動計畫
調整ニ關スル件並ニ昭和十九年度物資動
員計畫大綱ニ關スル件ハ上申ノ通閣
議諒解相成然ルベシト認ム

通牒案

昭和十八年十月二十六日

内閣書記官長

企畫院總裁宛

昭和十八年十月二十八日
依命通牒

依命通牒

昭和十八年十月二十八日上申(企畫院上申
第二八九號)
戦力増強緊急措置ニ伴フ昭和十八年
度下期物動計畫調整ニ關スル件並ニ
昭和十九年度物資動員計畫大綱ニ關
スル件上申ノ通閣議諒解相成候

内閣

主任 菅一 秘書 田 調査官

金査院上申第二八九號

昭和十八年十月二十八日

金査院總裁 心得 安倍 源 基



内閣總理大臣 東 條 英 機 殿

戦力増強緊急措置ニ伴フ昭和十八年度下期物動計畫調整ニ關スル件竝ニ昭和十九年度物資動員計畫大綱ニ關スル件

首題ノ件ニ關シ別冊ノ通閣議諒解相成様致度此段及上申候

内閣

648

戦
場
の
情
報
を
速
に
報
告
す
べ
し
と
す

機
密

戦力増強緊急措置ニ伴フ 下期ハ物動計畫調整ニ關スル件	企 計 M 物 A O 七 O 號	
	一 連 番 號	94
	昭 和 十 八 年 十 月 二 十 七 日	
	企 畫 院	

目次

第一表 資材配當並檢出總括表

第一表屬表 其ノ一 木材配當並檢出總括表

其ノ二 鐵鋼供給源檢出並増産計畫

其ノ三 鋼材限定品種歴延計畫

第二表 普通鋼々材配當調整表

第三表 電氣銅配當調整表

第四表 鉛配當調整表

第五表 高級アルミニウム配當調整表

第六表 セメント配當調整表

第六表屬表 下期^{一八}セメント緊急増産對策

第七表 要増加船腹内譯

第八表 下期其他物資配當調整表

第九表 B重油所要額

戦力増強緊急措置ニ伴フ下期ハ物動計畫調整ノ件

九月二十三日閣議決定「陸海軍船舶増徴ト戦力増強トノ調整ニ關スル非常措置ノ件」ニ基ク下期ハ物動計畫ノ調整ヲ本計畫ノ如ク定ムルモノトス

本計畫ニ於テハ曩ニ決定セル十九年度戦力増強目標ノ外之ガ達成確保ノ爲時ニ緊要ナル石炭、電力、工作機械、重要機械、並ニ一部化學製品擴充ノ爲所要ノ資材ヲ抽出スルト共ニ鐵道、港灣施設並ニ乙造船ノ増強ニ關シ併セ措置シ今次措置ノ完遂ヲ期スルコトトス

別ニ海軍艦艇等ノ緊急整備用鋼材並ニ陸軍ノ要領ニ係ルボルネオ製油所建設用資材ノ一部ヲ追加配當ス

以上各措置ニ伴フ所要資材ノ造出ニ關シテハ「企計M物A〇六七號」ニ則リ本計畫ノ如ク定ムルモ之ガ實行途上ニハ多大ノ困難ヲ豫想セラレルヲ以テ左記諸方策ヲ強行シ關係各團體力シテ戦力増強目標ノ完全ナル實現ヲ期スルモノトス

記

一、鋼材限定品種ノ所要量確保ハ目標達成ノ關鍵ナルヲ以テ本計畫ニ依ル増産ヲ強行スルト共ニ之ガ適正ナル配給ヲ期スル爲所要ノ措置ヲ講ズルコト

ニ 鐵鋼原料ノ供給ニ關シテハ左ノ如ク之ガ實行ヲ確保スルモノトス

イ 交易管轄ノ鋼材當買上ニ關シテハ特ニ必要ナル航空造船關係資材ハ之ヲ除外スルモ所定量ニ達スル如ク別途細目ニ關シ協議スルコト

ロ A、B、C 鐵屑供出ニ關シテハ本計畫ニ基ク所定量ノ外十八年度既定計畫ニ係ル一般回收、特別回收、別途管理工場供出分ノ供出ヲ遂行スルコトトシ細目ニ關シテハ別途協議スルコト

ハ 非常回收ニ關シテハ企業整備ノ保有工場又ハ保有設備ノ廢止ニ伴フ新規回收措置ヲ速カニ斷行シ所定量ヲ確保スルコトトシ實施ニ關シテハ特段ノ強力ナル措置ヲ講ズルコト

三 製鋼能力就中平爐能力ノ擴充ニ關シ強力ナル措置ヲ講ジ隘路打開ヲ圖ルモノトス之ガ爲既決定日鐵富士平爐ノ南方移設ハ當分之ヲ延期シ全幅稼動ヲ圖ルコト

四 鐵鋼増産ニ要スル下期海上輸送力ニ關シテハ海務院策定輸送計畫ニ調整ヲ加フルニ際行率ノ向上ニ依リ所要ノ船腹ヲ捻出スルモノトス

五 朝鮮樅帆船ノ活用ヲ圖リ既定計畫輸送力ノ外十一月以降月三万噸ノ輸送力ヲ増加スルコト

六 製鐵用石炭ニ關シテハ原料炭及ビ發生炉炭ノミヲ別途増送シ一般

- 炭ニ就テハ既定配炭（配船）計畫ノ調整並節約ニ依リ充足スルコト
- 七、機帆船動員等輸送力増強並ニ製鋼能力増進ニ要スル重油ニ關シテハ之ガ取得ヲ確保スルコト
- 八、製鐵用ノ副原料ノ増産ヲ確保スルコト、特ニマンガン鐵石ニ關シテハ甲地域ニ於テ所要ノ増産ヲ遂行スルト共ニA船支援ヲ可及的増大スルコト
- 又苦灰石ノ増産ニ關シテハ之ガ擔當機關ヲ明確ナラシムルト共ニ電極ノ所要量確保ノ爲ビツチコークス、鋸狀黑鉛等ノ確保ニ付特段ノ措置ヲ講ズルコト
- 九、大陸小型熔鐵爐ノ計畫出銑確保ニ關シテハ至急檢討改善シ目標ノ達成ヲ圖ルコト
- 十、A、B特殊製鐵ハ豫定ノ生産ヲ遂行スルニ努ムルモノトシ不足分ハ屑鐵ノ追加供出若クハ海南島鐵鑛石ノA、B船支援ニヨル増送ニヨリ可及的補填スルコト
- 十一、A、B特殊鋼ノ生産ニ關シテハ本計畫ニ基ク鐵鋼増産ト競合セザル如ク連絡ヲ密ニスルト共ニ特殊鋼増産ニヨル普通鋼減産分ノ不足ハ消費割當ニ所要ノ調整ヲ加フルコト
- 十二、A、要望ニ係ル屑鐵處理ニ要スル平爐能力ノ取得ニ關シテハ別途

553

調整ヲ圖ルコト

十三、A、B層鐵特別供出ニ依ル増産分ノ取得ニ關シテハ原料層鐵トノ
「パーター」制トシ一般計畫ニ依ル生産トノ適合ヲ調整スルコト

第一表

資材配當並檢出総括表

區分	普通鋼材 (税)				普通鋼 鉄鋼	普通鋼 鋼(%)	特殊鋼 (%)	普通鋼 (%)	電氣鋼 (%)	鉛 (%)	高級鋼 (%)	セメント (%)	木材 (%)	
	厚板	筒管	其他鋼材	奇										
特配	生板	52,410	15,861	163,619	231,890	6,240	6,356	9,614	106,098	5,419	3,092	987	250,000	別紙
	甲造船	59,000	2,516	48,484	110,000	4,190	2,883	576	15,950	1,018	210	-	20,000	
	乙造船	3,390	420	7,190	13,000	1,505	994	159	5,980	200	80	-	5,000	
	南方製油	10,000	6,670	13,330	30,000	309	994	928	3,987	97	42	13		
	B特配	35,900	-	78,200	113,900									
	鉄道	5,099	775	22,701	28,775	2,720	6,183	1,803	2,147	220	76		40,000	
	港湾	281	8	786	1,075	36	90		153	48			2,500	
	C採算保留増分	220	150	11,630	12,000			120	6,655				82,500	
計	166,100	26,400	348,140	540,640	15,000	17,500	13,000	140,950	7,000	3,500	1,000	400,000		
供給源	営團買上							1,000	2,100					別紙
	回收増								回収貨幣 800	2,700				
	配当減								2,378	800	1,000			
	生産増					15,000	17,500	13,000	139,950				400,000	
	其他									回収貨幣増 増分/減分 1,720				
合計					15,000	17,500	13,000	140,950	7,000	3,500	1,000	400,000		
備考	(1) 南方製油及B特配分厚板ハ別紙帳尻品種至延計画、CY(石油)及B欄ニ夫々含ムモノトス (2) セメントハ内地分ノミトシ外地ニ付テハ別途措置ス													

(1)

555

第一表屬表(其ノ一)

木材配當並檢出總括表

區	分	土木建築用材 (千石)	一般用材 (\cdot)	坑 木 (\cdot)	車輛船塲用 材 (\cdot)	計 (\cdot)	備 考
特 配	生 擴 部 門	1,920.5		2,000		3,920.5	
	甲 造 船	65			70	135	
	乙 造 船	150			830	980	
	鐵 道	584			170	654	草津鑛山専用側線(14)、枕木用材 及私鐵分(40)ヲ含ム
	港 灣	16.4				16.4	
	A B 特 配	1,400				1,400	
	災 害	120				120	
	包 裝 用		670			670	
	C緊急保留追増分	204.1				204.1	
計	4,260	670	2,000	1,070	8,000		
供 給 源	本件ハ内地用木材トシ生産増ニ依リ充當ス尙外地ニ付テハ別途措置ス						

(2)

第一表 鋼表 其ノ二

鐵鋼供給源檢出の増産計電

(單位 噸)

		普通鋼々材	普通鋼鍛鋼	普通鋼鑄鋼	特殊鋼	銑鐵	計
所要量		540,840	15,000	17,500	13,000	140,950	727,090
内	製造ヲ要セザルモノ	發團買上	79,000			1,000	80,000
		鋼管切符整理	20,000				20,000
		配當削減	79,860				79,860
		鋼材交換	50,000				50,000
		計	228,860				1,000
譯	製造ヲ要スルモノ	鋼塊製造ヲ要スルモノ	40,000				40,000
		調整用削減	17,000				17,000
		在庫利用	37,000				37,000
		伸鐵	4,000				4,000
		小計	98,000				98,000
鋼塊製造ヲ要スルモノ	213,780	15,000	17,500	13,000	139,950	399,230	
計	311,780	15,000	17,500	13,000	139,950	497,230	
所要鋼塊		292,000	24,000	29,000	26,000		371,000
所要原料	鋼塊用	317,000	27,000	32,000	29,000	140,000	545,000
	保留向上返屑補填	40,000					40,000
	伸鐵用	4,500					4,500
	交換鋼材	50,000					50,000
計	411,500	27,000	32,000	29,000	140,000	639,500	
原料供給	返屑	69,000	8,000	9,000	11,000		97,000
	A B 供出屑	76,000					76,000
	B 特別供出	61,000	19,000	23,000	18,000		121,000
	非常回收	36,000					36,000
	非常回收二次	141,500					141,500
	轉用再檢討						
新製造銑鐵	44,000				140,000	184,000	

(3)

第一表属表 (其ノ三)

限定品種圧延調整計画

(単位千吨)

區分	下/次圧延計画原量 (イ)	十月分圧延見込 (ロ)	十一月分基準 (ハ) = (イ) - (ロ)	十一月改訂計画				十一月分圧延見込 (キ)	十二月改訂計画			下/次改訂圧延計画						
				(ニ)	⊕甲	⊕乙	(イ) + 甲 (ク) %		(イ) + 乙 (ケ) %	(イ) = (ロ) + (キ)	⊕甲	⊕乙	(イ) + 甲 (1) %	(イ) + 乙 (1)				
厚板	A	871.0	14.4	72.6	57.8	2.9	2.1	83.6	86.5	14.4	43.4	2.9	2.1	77.2	2.9	2.1	86.3	88.7
	B	242.7	34.5	208.2	173.1	7.1	5.0	86.5	88.9	34.6	138.5	7.1	5.0	207.6	7.1	5.0	88.5	90.5
	B X	372.3	54.9	317.4	262.7	12.0	8.2	83.4	86.0	54.9	197.8	12.0	8.2	307.6	12.0	8.2	85.8	88.0
	C Y (石油)	47.4	6.2	41.2	34.8	1.2	0.8	87.4	89.3	6.2	28.6	1.2	0.8	41.8	1.2	0.8	87.0	90.7
	C	174.0	29.4	144.6	115.1			79.6	79.6	29.5	85.6			144.5			83.0	83.0
	特配口計	137.0		137.0	110.7	5.8	3.9	83.8	86.6					144.5			83.0	83.0
計	1062.4	137.4	923.0	744.2	29.0	20.0	83.8	86.9	139.6	604.6	29.0	20.0	883.6	29.0	20.0	85.9	87.8	
鋼管	A	27.8	3.9	23.9	19.9		0.8	83.2	86.6	4.0	15.9		0.8	23.8		0.8	85.6	88.5
	B	41.0	6.4	34.6	28.9		0.8		85.8	6.5	22.4		0.8	35.3		0.8	86.1	88.0
	B X	20.8	3.2	17.6	14.7		0.7		87.5	3.2	11.5		0.7	17.9		0.7	86.1	89.4
	C Y (石油)	32.5	3.9	28.6	23.8		0.6		85.3	4.0	19.8		0.6	27.7		0.6	85.2	87.1
	C	44.6	8.3	36.3	30.3		1.2		86.8	8.4	21.9		1.2	38.6		1.2	86.5	89.2
	特配口計	30.6		30.6	25.5		0.9		86.3					25.5		0.9	83.3	86.3
計	197.3	25.7	171.6	143.1		5.0	83.2	86.3	26.1	117.0		5.0	168.8		5.0	85.6	88.1	
鍍用一般用鋼管	A	7.0	1.2	5.8	5.3			71.1		1.2	4.1			6.5			72.2	
	B	21.9	3.5	18.4	16.7					3.5	13.2			20.2			72.2	
	B X	10.0	1.6	8.4	7.7					1.6	6.1			9.3			73.0	
	C Y (石油)	13.6	1.6	12.0	10.9					1.7	9.2			12.5			71.9	
	C	9.6	1.6	8.0	7.3					1.6	5.7			8.9			72.6	
	特配口計	9.1		9.1	8.3									8.9			72.6	
計	71.2	9.5	61.7	56.2			71.1		9.6	46.6			65.7			72.8		
瓦断管	A	11.8	1.9	9.9	7.5		0.8	75.9	83.8	2.0	5.5		0.8	9.4		0.8	79.6	86.4
	B	11.7	1.9	9.8	7.4		0.8		82.6	1.9	5.5		0.8	9.3		0.8	79.5	86.3
	B X	10.5	1.5	9.0	6.8		0.7		83.3	1.6	5.2		0.7	8.3		0.7	79.0	85.7
	C Y (石油)	8.5	0.4	8.1	6.2		0.6		83.9	0.4	5.8		0.6	6.6		0.6	77.6	84.4
	C	19.4	3.4	16.0	12.2		1.2		83.7	3.4	8.8		1.2	15.6		1.2	80.4	86.5
	特配口計	11.3		11.3	8.6		0.9		84.0					8.6		0.9	76.1	84.0
計	73.2	9.1	64.1	48.7		5.0	75.7	83.7	9.3	39.4		5.0	57.8		5.0	78.9	85.8	

(1) 厚板①20ハ特別積置増産分トシテ軍供出鋼塊及日本製鋼生産10増加ニ依ルモノトシ、883.6ノ生産ヲ充テシ更ニ20ノ増産ヲ見タル場合追加配當スルモノトス
 (2) 厚板①29ハ±1/8増産分ニシテ上期ニ於ル超還取解分ハ調整ノ上追加配當スルモノトス
 (4) 瓦断管④5.0ハ素材増産トス

第二表

普通鋼々材配當調整表

(單位 吨)

區分	物動(下/天)	調整移管差引	調整減		改訂	備考	
			△	%			
A + C ₁	570,514	529,795	11,000	5	518,795		
B + C ₁	405,109	411,217	11,000	5	400,217		
移航(A)	141	137			137		
移航(B)	21	20			20		
B _x	536,500	510,012			510,012		
C ₂	固有	430,414	429,699	10,000	2	419,699	
	乙造船	24,425	43,569			43,569	
C ₃	78,959	76,681	1,400	2	75,281		
C ₄ ₁	滿洲	23,571	22,670	4,500	20	18,170	
	支那	28,533	21,481	1,300	6	20,071	
C ₄ _□	4,770	4,600	1,300	28	3,300		
C ₅	防空	-	⊖ 384			⊖ 384	
	勞務	6,200	6,020	2,740	46	3,280	
	回收	6,775	6,570	1,353	20	5,217	
	其他	152,020	143,628	31,907	22	111,721	
C _y	石油	65,130	63,180	5,300	6	59,880	
	其他	9,539	8,982			8,982	
緊保	⊕ 8,000	⊕ 8,000			⊕ 8,000		
	29,906	21,000			21,000		
合計	⊕ 8,000	⊕ 8,000	79,680		⊕ 8,000		
	2,171,927	2,098,827			2,018,967		

(5)

第三表

電氣銅配當調整表

(單位 噸)

區分	當初物筋(下/一) 八	調整移管	調整減		改訂
			△	%	
A + C ₁	17,851	17,851	500	3	17,351
B + C ₁	21,209	21,209	600	3	20,609
移航(A)	35	35			35
移航(B)	6	6			6
B _x (④中含△)	7,282	7,282			7,282
C ₂ 固有	5,146	5,436	150	3	5,286
乙造船	323	323			323
C ₃	968	968	45	5	923
C ₄ 滿洲	2,572	2,572	500	19	2,072
1 支那	465	463	93	20	370
C ₄ 防	25	25	5	20	20
空	199	199			199
C ₅ 勞務	77	77			77
同收	-	-			-
其他	2,027	1,747	300	15	1,447
C _y 石油	273	360	87	24	273
其他	36	36			36
緊保	685	688	98	17	490
合計	59,177	59,177	2,378		56,799

(6)

第四表 鉛配當調整表 (單位 噸)

資源名	區分	當初物動(下八)	調整移管差引	調整		改訂
				△	%	
A	+ C ₁	6,792	6,792	150	2	6,642
B	+ C ₁	10,874	10,874	150	2	10,724
移	坑 (A)	30	30			30
移	坑 (B)	-	-			
B X	(㊦ヲ含ム)	2,008	2,008			2,008
C ₂	固 有	4,189	4,616.7	100	2	4,516.7
	乙 造 船	107	143			143
	C ₃	884	882	30	4	850
C ₄	滿 洲	-	-			-
	支 那	196	196	30	15	166
	C ₄ 口	12	12	3	25	9
C ₅	防 空	113	113			113
	勞 務	71	71			71
	回 收	-	-			-
	其 他	2,865	2,440	250	10	2,190
C _Y	石 油	44	44			44
	其 他	6	6			6
緊	保	437	400.3	87	23	315.3
合	計	28,628	28,628	800		27,828

第五表

高級アルミニウム配管調整表

(単位 盾)

源 名	區 分	當初物動 (下入)	調整移管差引	調 整 率		改 訂
				△	%	
A	+ C ₁	32,398	32,398			32,398
B	+ C ₁	32,398	32,398			32,398
移 船	(A)	214	214			214
移 船	(B)	57	57			57
BX	(⊕ヲ含ム)	184	184			184
C ₂	國 有	3,245	5,480	150	4	3,330
	乙 造 船	49	50			50
	C ₃	1,467	1,445	72	5	1,573
C ₄₁	滿 洲	88	88	14	17	68
	支 那	204	204	40	20	164
	C ₄₂	120	120	60	50	60
C ₅	防 空	88	88			88
	勞 務	163	163			163
	回 收	-	-			-
	其 他	1,051	1,738	340	20	1,393
C _Y	石 油	64	64			64
	其 他	9	9			9
緊 急	保 計	675	674	324	20	350
合 計		73,368	73,368	1,000		72,368

第 六 表

セメント配當調整表(内地分)

單位 匁

區 分	當 初 物 動 (下/元)	調 整 移 管 差 別	調 整 減		改 訂	備 考	
			△	%			
A + C ₁	419,000	416,729	85,549	20	335,380		
B + C ₁	677,000	677,000	135,400	20	541,600		
移 航 (A)						A + C ₁ = 含△	
移 航 (B)						B + C ₁ = 含△	
B _x (⊕ 含△)						B + C ₁ = 含△	
C ₂	固 有	375,950	388,950	85,190	22	302,760	
	乙 造 船	1,800	6,142	2,032	55	4,110	
C ₃		145,000	145,000	39,000	27	106,000	
C ₄	滿 洲	2,000	2,000	2,000	100	0	
	支 那	8,500	8,500	5,500	41	5,000	
C _{4a}		-	-	-		-	
C ₅	防 空	28,500	28,500	8,500	50	20,000	
	勞 務	14,000	14,000	4,000	55	9,400	
	回 收	10,000	10,000	5,000	50	5,000	
	其 他	355,850	345,850	157,790	41	207,860	樺太南洋向 含△
C ₇	石 油	-	-	-		-	
	其 他	-	-	-		-	
緊 急 保 留	186,000	185,929	⊕ 182,599 ⊕ 200,000	⊕ 20	221,330	未出荷整理及一層急保留用トス	
合 計	2,223,400	2,223,400	△ 469,960	27	1,753,440	△ハ生産減トス	
緊急増産ニ依ル増					⊕ 400,000	別途措置ニ依ル増産トス	

第六表 扇表

昭和十八年度下半年セメント緊急増産対策

本年度下期ニ於テ四〇〇、〇〇〇噸ノ増産ヲ實施スル爲左記ニ依リ措置スルモノトス

一、 關門上リセメント輸送一二五、〇〇〇噸（月ニ五、〇〇〇噸）ヲ九州炭輸送ニ振替ヘ之ニ依リ本州ニ於テセメント二五〇、〇〇〇噸ノ増産ヲ行フコト

右輸送石炭一二五、〇〇〇噸中四二、〇〇〇噸ハ九州地區セメント用炭ヨリ供出スルコト

二、 原料炭輸送用船腹一七〇、〇〇〇噸ヲ増配シ本州地區ニ於ケルセメント五〇、〇〇〇噸ノ増産ヲ行フコト

三、 下期配炭計畫ノ確定ニヨリ調整増トナリタル石炭ヲ以テ賣ニセメント一〇〇、〇〇〇噸ノ生産ヲ見込ムコト

備考

本年度下半年セメント紙袋ニ付キテハ別途対策ヲ講ズルモノトス

第七表

必要増加船腹内訳

(千 噸)

1, A 船

甲

用地域マンガン鑛

10,000 噸

2, C 船

内 訳

(イ) 追加船腹

		三 / 八	四 / 八
原 料 炭	130,900	68,000	62,900
發 生 炉 炭	58,500	50,000	28,500
マン ガ ン 鑛	9,000 → 30,400	15,000	15,400
炉 材	12,000	6,000	6,000
平 炉 用 鑛 石	45,000	25,000	20,000
統 鋼	117,000	47,700	60,300
(在 庫 別 用)	30,000	-	30,000
計	423,800	191,700	232,100

(ロ) 振替船腹

鐵鑛石遠距離輸送ヲ朝鮮/内地ニ振替フルコトニ依リ

朝鮮鑛石 ⊕ 125,000 → 三 / 八 ⊕ 68,000 - 25,000 (振替) = 38,000 (出増)

増 送

→ 四 / 八 ⊕ 62,000 - 25,000 () = 37,000 ()

(12)

5. 檢出船腹

	三/一 八	四/一 八	計
C 船	151,700	172,100	323,800
朝鮮機帆船 (月20)	40,000	60,000 (1月ヨリ)	100,000
計	191,700	232,100	423,800

(備考) (1) 四/一八 = 於テハ 三/一八 同量ノ A、B 船支授アルモノトス

(2) 朝鮮機帆船動員ニ依ル月2万廻ノ増送ハ

(1) 現在實施中ノ南鮮中船月30廻、三陟炭内地向月8千廻及北支炭朝鮮向目標月1万廻ヲ完送ノ上更ニ増送スルモノトシ

(2) 本件實施ノ爲内地物資ノ朝鮮向輸送ニ關シテハ朝鮮機帆船ノ稼行率向上ノ爲必要ナル措置ヲ講ズルモノトス

第八表

下期共、他物資配當調整表

資源名	單位	部門別	當初物動 (ト)	調整減		改訂	備考
				△	%		
マニラ紙	捲	A	6,100	1,745	29	4,355	
		B	13,891	3,911	29	9,780	
		C	23,709	6,344	27	17,365	
		計	43,500	12,000	28	31,500	
							企計M物A 064 △12,000
洋紙	千封度	A	61,098	7,244	12	53,854	當初計上トハ上期買施計上ナリ 調整計上トハ下期買施計上ナリ
		B					
		C					
		計					
生ゴム	塊	A	12,776	2,685	21	10,091	(1) B中ニハB _x ヲ含ム (2) 企計M物A 054 △10,000 企計M物A 064 △20,000
		B	10,416	2,047	20	8,369	
		C	45,138	25,270	51	19,868	
		計	68,330	30,000	44	38,330	
糖	塊	A	56,000	-	-	56,000	(1) 工業糖 309,600 △ 33,500 66,000 (2) 食糧糖 691,000 △ 33,700 0 (3) 企計M物A 054 △20,000 企計M物A 064 △57,000 調整 (+) 4,000 (買施計上)
		B	55,500	-	-	55,500	
		C	1,092,600	75,000	7	1,019,600	
		計	1,164,100	73,000	6	1,091,100	
砂糖	十斤	A	204.5	37.5	18	167	(1) 内地用ノミヲ計上ス (2) 家庭用 100 業務用 70 (3) 企計M物A 054 △50,000 企計M物A 064 △100,000
		B	138	25	18	113	
		C	5,725.5	1,850.5	32	3,875	
		計	6,068	1,913	32	4,155	

第九表

日重油所要量

(噸)

	三 / 八				四 / 八				合 計
	10	11	12	計	1	2	3	計	
A + C、A	235	235	235	705	235	235	235	705	1,410
B + C、B	235	235	235	705	235	235	235	705	1,410
滿 洲	1,465	1,465	1,465	4,395	1,465	1,465	1,465	4,395	8,790
支 那	820	820	820	2,460	820	820	820	2,460	4,920
(小 計)	(2,755)	(2,755)	(2,755)	(8,265)	(2,755)	(2,755)	(2,755)	(8,265)	(13,530)
C ₃	526	526	526	1,578	526	526	526	1,578	3,156
C ₂ 外地 C ₂ -C ₃ (朝鮮中部分子 含マズ)	3,803	3,803	3,803	11,409	3,803	3,803	3,803	11,409	22,818
(内地 水産工業其他)	11,837	11,837	11,837	35,511	11,837	11,837	11,837	35,511	71,022
C ₅ (内地 船舶 (B) (C) 及 南鮮中部分子)	30,365	30,793.3	32,750.7	93,917	35,804	38,135.6	40,567.2	114,506.8	208,423.8
(小 計)	(46,551)	46,959.3	48,924.7	142,415	51,970	54,501.6	56,733.2	163,004.8	305,419.8
合 計 (A)	46,286	46,714.3	51,379.7	150,380	54,725	57,056.6	59,488.2	171,269.8	321,949.8
十月物動供給力 (調整分子含ム)	40,940	40,940	40,940	122,820	40,940	40,940	40,940	122,820	245,640
追加所要量 (A) - (B)	8,346	8,774.3	10,739.7	27,860	13,785	16,116.6	18,548.2	48,440.2	76,309.8
備 考	1. C重油ハ平均用トシテ月1500噸増配スルコト (現配當量毎3,500噸) 2. 朝鮮機船船ニ依ル北支炭月104噸輸入分及月20千噸天油分ヲ含マズ								

昭和十九年度物資動員計畫大綱ニ關スル件

昭一八、一〇、二五
企 畫 院

現下戰爭指導上ノ要請ニ基キ航空戰力ノ飛躍的増強ヲ中心トスル所要ノ直接戰力造出ヲ目途トシテ九月二十三日閣議決定セル戰力増強目標物食竝ニ爾餘ノ重要物資ノ供給計畫ヲ策定シ之ガ確保ヲ期スル爲昭和十九年度物資動員計畫大綱（輸送計畫及供給力計畫）ヲ別冊ノ如ク定ム

本供給力目標達成ノ爲ニハ別記ノ如キ幾多ノ困難ナル條件ヲ克服スルヲ要スルモノニシテ之ガ爲昭和十八年度下期物資動員計畫ヲ別冊ノ如ク調整シ緊急措置スルト共ニ爾後軍官民眞ニ一體トナリ適切ナル具體的方策ヲ強力果敢ニ遂行シ以テ本大綱所期ノ國力發揮ニ邁進スルモノトス

尙昭和十九年度物資動員計畫ハ今後ニ於ケル戰力増強ニ關スル要請並ニ諸般ノ措置ノ進捗狀況ヲ勘案シテ本供給力目標ニ所要ノ調整ヲ加ヘ策定スルモノトス

別記

一、十九年度計輸送力ヲ確保スル爲船籍稼行中、島上ニ關シ万般ノ方策ヲ講スルト共ニ木船輸送力ノ増強、陸運轉移ノ強化ニ對應スル鐵道輸送力及小運送力ノ増強竝ニ關係港灣能力ノ擴充ニ必要ナル要員、資材及燃料ノ確保ニ關シ特段ノ措置ヲ講スルコト

二、九月二十三日閣議決定セル戰力増強目標達成確保ノ爲ノ非常措置事項ノ完遂ヲ期スル爲鐵鋼、輕金屬、非鐵金屬、造船、航空機附帶產業等ノ關係部門ニ對シ昭和十八年下期ニ於テ普通鋼々材約四十万噸及之ニ應スル銑鐵、鑄鋼、特殊鋼、銅、鉛、セメント木材等ノ諸資材就中鋼材限定品種ノ特配ヲ爲スコト

三、右諸資材就中普通鋼々材ノ現物確保ヲ圖ル爲九月二十三日閣議決定セル軍民工場等ノ在庫品及屑鐵ノ供出其他ノ手段ヲ強行スルト共ニ軍民需ヲ通シ優先配給、配給ノ計畫化等ノ措置ヲ講シ又所要機器ノ急速確保ヲ圖ル爲軍民需ヲ通シ優先製作、發注ノ一元化等ノ措置ヲ講スルコト

四、鐵鋼關係部門ニ付テハ特ニ

(1) 内地及朝鮮鐵鑛石竝ニ滿備鑛石ノ劃期的増産ニ必要ナル措置ヲ講ズルト共ニ石炭ノ品位向上ヲ圖リ且平炉能率向上ノ爲所要ノ重油ヲ確保スルコト

(2) 銑鐵ノ所要量ヲ確保スル爲支石景山へノ内地燐鐵爐第二基分ノ移設ヲ更ニ促進スルト共ニ小型熔鐵爐ノ計畫生産量確保ノ爲徹底セル措置ヲ講ズルコト

尙滿洲銃十萬挺ノ増産及増送ニ付テハ鑛石及石炭ノ需給關係及輸送力ヲ勘案ノ上所要ノ調整ヲ爲スコト

五、アルミニウム及マグネシウムノ生産確保ノ爲ニハ特ニ

(1) 北支及國產アルミニウム資源ノ非常開發ヲ實施スルト共ニ之力輸送ニ關シ特段ノ措置ヲ講スルコト

(2) 新規建設工場ニ必要ナル設備ノ費用ニ關スル超非常措置ヲ實施スルコト

(3) 螢石、苦汁及ピツチコークス等ノ原材料ヲ確保スルコト

(4) 國產アルミニウム及マグネシウムノ製造技術ヲ確立スルコト

- 六、石炭ニ關シテハ特ニ本州及九州ニ於テ大甲ノ増産ヲ期スルヲ爲坑木其ノ他ノ生産用資材ヲ充足スルト共ニ重要物資ノ供給力目標確保ノ爲配炭ヲ適正ナラシムルコト
- 七、銅ノ生産確保ノ爲ニハ特ニ住宅用木材及坑木ノ優先確保ヲ圖ルコト
- 八、木材ニ關シテハ供給力ノ基礎タル鐵道或木端運送力ノ所要量ヲ確保スルコト
- 九、技術者及勞務者等ニ重筋勞務者ノ急速充足ヲ圖ルト共ニ勸勞管理ヲ刷新スルコト
- 一〇、所要電力ノ確保ヲ圖ルコト
- 一一、戰時國民最低生活ノ維持就中食糧ノ確保ハ戰力增強ノ基礎ナルニ鑑ミ直接的戰力物資トノ調整ヲ適切ナラシムルコト

671

472

昭和十九年度 物資動員計畫改訂大綱 (對十八年度計畫比較)	企計K物A〇 - 三號
	一連番號 118
	昭和十八年十月二十日
	企 畫 院

目次

- 第一表 輸送力比較總括
- 第二表 甲地域配船比較
- 第三表 乙地域配船比較
- 第四表 日滿支配船比較
- 第五表ノ一 供給力比較
- 第五表ノ二 内地主要食糧竝砂糖配當比較
- 第六表ノ一 配炭比較（本州東部地區）
- 第六表ノ二 西部地區
- 第六表ノ三 九州

第一表

輸送力比較總括

(千噸)

		18年度計畫	19年度改訂大綱	⊕	△	備考
海上輸送力	A 船	652	900	⊕	248	
	B 船	545	545		-	
	C 船	54,988	55,278	⊕	290	
	運航機帆船計	2,600	5,579	⊕	2,979	
○帆船及運航機	計	58,783	42,300	⊕	5,517	
	甲地域	977	714	△	263	
	乙地域	1,602	96	△	1,506	
	南鮮中樞	1,020	2,931	⊕	1,001	朝鮮物資ヲ除ク
	日滿支計	29,764	52,502	⊕	2,738	
増強對策	計	54,283	56,293	⊕	2,030	
	裏日本中樞	1,817 → ⊕750	5,500 → ⊕1,300	⊕	570	石炭ノミ
	若松機帆船	11,940	11,940		-	
	北海道機帆船	1,508	5,595	⊕	2,085	石炭ノミ
	帆船被曳船	2,038	2,038		-	
	關釜連絡船	240	240		-	
	朝鮮機帆船	360	600	⊕	240	
	青函航送	608	2,100	⊕	1,492	石炭ノミ
	關門隧道	6,000	4,500	⊕	1,500	
往航利用	-	450	⊕	450		
計	22,424	28,761	⊕	6,337		
合計	61,207	71,061	⊕	9,854		

第二表

甲地域配船比較

(千 瓩)

區 分	18年度計畫				19年度改訂大綱				⊕		△					
	A船	B船	C船	計	A船	B船	C船	計	A船	B船	C船	計				
鐵	鉻	54		18	72					△	54		△	18	△	72
	クローム	12			12	120			120	⊕	108		⊕		⊕	108
	銅			96	96	100		70	170	⊕	100		△	86	⊕	74
	タングステン	0.6		3.64	4.24	4.6			4.6	⊕	4		△	3.64	⊕	0.56
	錫	6		12	18	12			12	⊕	6		△	12	⊕	6
	アンチモン			0.48	0.48	2			2	⊕	2		△	0.48	⊕	1.52
	鉛			12	12	12		18	30	⊕	12		⊕	6	⊕	18
	ニッケル		84		84		84		84							
	ニッケルマツト		88		88		88		88							
	ボーピンキサイト	318	36	438	792	132	36	532	700	△	186		⊕	94	△	92
マンガン	24		65	89	24		60	84				△	6	△	6	
チタン原			12	12								△	12	△	12	
硝石	12			12						△	12		△		△	12
(小計)	672.6	126.8	628.52	1229.72	406.6	126.8	680	1215.4	⊕	34		⊕	516.8	⊕	546.8	
ビッチ	6		6	12	1		34	60	⊕	20		⊕	26	⊕	48	
生油(テフタック)			24	24								△	24	△	24	
ゴム	3		75	78	60			60	⊕	67		△	75	△	18	
コブラ		36	120	156	64	36		100	⊕	64		△	120	△	56	
ヒマシ	9		3	12					△	9		△	3	△	12	
(小計)	9	36	123	168	64	36		100	⊕	55		△	123	△	68	
カツ			12	12	172			172	⊕	172		△	12	⊕	62	
牛皮	6.48			6.48	6			6	△	0.48		△		△	6.48	
キナ			1	1	1			1	⊕	1		△	1		1	
キネ	0.12			0.12	0.12			0.12								
タマルコバル			0.8	0.8	1.08			1.08	⊕	1.08		△	0.8	⊕	0.28	
ラテツクス	3.8		3.6	7.4	8			8	⊕	44		△	3.6	⊕	0.8	
マニラ			81	81	52			52	⊕	52		△	81	△	29	
ガンビルエキス	12		42	54					△	12		△	42	△	54	
(小計)	11.4		102.6	114	85.4			85.4	⊕	74		△	102.6	△	28.8	
合計	486	164.8	976.92	1597.72	642	164.8	714	1520.8	⊕	186		△	862.92	△	769.2	
タンカ	コブラ油			80	80			64	64			△	16	△	16	
	バーム油			28	28			28	28							
	計			108	108			92	92			△	16	△	16	

第三表 乙地域配需比較 (千 吨)

	18年度計需			19年度改訂大綱			⊕ △					
	佛 印	泰	計	佛 印	泰	計	佛 印	泰	計			
石	炭	240		240			△	240	△	240		
非	アンチモン 錫	12		12			△	12	△	12		
	鉛 塊	24		24			△	24	△	24		
	タングステン 錫				12	12		⊕	12	⊕	12	
	ボーキサイト	50		50	10	10	△	20	△	20		
鐵	(小 計)	58.6		58.6	10	12	△	23.6	⊕	12	△	23.6
燐 灰 石	1015		1015	80		80	△	215	△	215		
生 ゴ ム	30	8	38				△	30	△	8	△	38
飼料	玉 蜀 黍	150		150			△	150	△	150		
其	黄 麻	24		24	228	228	△	0.12	△	0.12		
	牛皮、水牛皮				112	112	⊕	112	⊕	112		
	松 脂	12		12	0.52	0.52	△	0.52	△	0.52		
	漆	12		12	0.52	0.52	△	0.52	△	0.52		
他	スチツク、ラツク	15		15	0.24	0.24	△	126	△	126		
	セ ラ ッ ク	03		03			△	0.5	△	0.5		
	(小 計)	0.6		0.6	5.0	5.0	△	1.6	△	1.6		
	米	741	291	内地向 675 朝鮮向 247 支那向 70 南洋向 40			△	741	△	291	△	1,032
合 計	1,502.7	299	1,801.7	95	12	96.2	△	1,207.7	△	297.8	△	1,505.5

476

日滿支配船比較 (除南鮮中繼)

(千 噸)

品名	18年度計畫				19年度大綱				⊕	△
	A船	B船	C船(含運航機帆船)	計	A船	B船	C船	運航機帆船		
石炭			15,007.5	15,007.5			15,843.7	1,108.2	16,951.9	⊕ 1,944.4
燧石			3,700	3,700			5,580	30	5,610	⊕ 1,910
銑鋼			5,146	5,146		215	3,074.2	330.95	3,820.15	⊕ 4,741.5
鹽			1,424	1,424			1,150	60	1,240	△ 184
非鐵		120	2,516.6	2,636.6		120	2,746.2	691.55	3,557.75	⊕ 921.15
コークス類			289.8	289.8			259.5	28	267.5	△ 223
ソーダ類							20		20	⊕ 20
セメント類			60	60			37.9	48	85.9	⊕ 25.9
油類			67.8	67.8			57		57	△ 10.8
紙パルプ			227.2	227.2			205.5	7.2	277.8	⊕ 50.6
生ゴム										
棉花羊毛			167.2	167.2			62.4		62.4	△ 104.8
木材			421	421			80	40	120	△ 301
穀類		19.2	608	627.2	60	19.2	1,376	350	2,305.2	⊕ 1,578
砂糖	180		720	900	240		220		460	△ 440
燐石		240	22.0	460	215	25	240		480	⊕ 20
肥料	16	1.2	694	711.2	16	1.2	740.5	4	761.7	⊕ 50.5
銅料			120	120			141.7		141.7	⊕ 21.7
油脂			19	19			4.8		4.8	△ 14.2
油料種質			91	91			105	9	114	⊕ 23
其他			124.3	124.3			48	5	51	△ 73.3
北洋漁業			141	141						△ 141
合計	196	380.4	29,764.2	30,340.3	531	380.4	32,502.2	2,774.2	36,186.3	⊕ 5,847.7

第五表、一

比 較 表

物 資 名	単 位	十八年度計画	十九年度改訂大綱	⊕ △	備 考
普通鋼 又 材	噸	特別措置 4,260,000 857,000	5,180,000	⊕ 63,000	滿洲現地取得60%合ミ滿洲國政府提案ノ結核 100層層増送ヲ、減込△
普通鋼 鐵鋼	、	200,000	250,000	⊕ 50,000	
普通鋼 鑄鋼	、	220,000	300,000	⊕ 80,000	
普通鋼 又 塊	、	6,667,000	7,133,000	⊕ 1,476,000	
普通 鉄	、	6,061,500	7,477,400	⊕ 2,415,900	小型鉄 1,108,400 (十八年度 253,000) 鑄物用鉄 1,300
低 燻 鉄	、	270,000	276,000	⊕ 6,000	
屑 鉄	、	3,933,600	4,677,000	⊕ 763,400	一般回收 840,000 特別回收 300,000 (十八年度 500,000)
低 鉄 石	、	12,076,000	16,506,000	⊕ 3,407,000	内地 ⊕ 1,350,000 朝鮮 ⊕ 2,330,000 北支 ⊕ 72,000 南支 △ 196,000 海軍 ⊕ 200,000 回收 ⊕ 33,000 甲地鉄 △ 55,000 在庫 △ 576,000
精 鉄 鋼	、	430,000	1,012,000	⊕ 572,000	
フエロアロイ	、	130,400	203,099	⊕ 72,699	
マンガン 鉄	、	430,500	514,000	⊕ 80,500	内地 ⊕ 1,100 北地鉄 △ 6,000 南支 △ 3,000 在庫 △ 44,600 内地朝鮮 ⊕ 133,000
クロム 鉄	、	85,500	171,000	⊕ 105,500	内地鉄 ⊕ 100,000 在庫 △ 21,500 自産 ⊕ 19,000
タングステン 鉄	、	8,460	15,500	⊕ 7,040	内地鉄 ⊕ 560 北地鉄 ⊕ 1,200 南支 1,380 現地取得 ⊕ 1,800
モリブデン 鉄	、	1,100	2,150	⊕ 1,050	内地鉄 ⊕ 1,000 内地朝鮮 ⊕ 710
ワナヂウム 鉄	、	432	1,056	⊕ 624	南支 ⊕ 208 生産 ⊕ 376
ニッケル	、	2,441	3,500	⊕ 1,059	
コバルト	、	111	154	⊕ 43	
耐火煉瓦	、	1,047,160	1,900,000	⊕ 852,840	
電 綫 鋼	、	115,668	150,000	⊕ 34,332	生産 ⊕ 38,132 回收減 △ 3,800
屑 鋼	、	40,600	25,000	△ 15,600	在庫又回收減
鉛	、	63,536	71,945	⊕ 8,409	内地 △ 1,000 甲地鉄 △ 11,000 (鉛) 南支 △ 2,475 (鉛) 在庫 △ 1,000 回收 △ 6,000 在庫 ⊕ 2,884

物	資	名	單位	十八年度計画	十九年度改訂大綱	⊕ Δ	備	考
第一分科	更	船	噸	82821	100,536	⊕ 17,665	神印△2,400 滿洲△(000(改訂)) 回收△1,340	生産⊕24,400
		錫	噸	19,240	13,000	△ 6,240	甲地城△6,000 回收△240	
		アソチモソ	噸	1,050	1,372	⊕ 342	在庫△416	生産⊕258
		水	噸	866,827	286,000	△ 580,827	肥田△585,000	生産⊕90,000 在庫△86,827
		高級アルミニウム	噸	136,797	192,190	⊕ 55,393		
		普通アルミニウム	噸	16,253	23,110	⊕ 6,857		5,500ハ 滿洲ヨリ 回收
		ボキサイト	噸	936,000	830,000	△ 106,000	甲地城△86,000 神印△20,000	
		燧土頁岩	噸	232,000	798,700	⊕ 566,700	北支⊕666,700	
		螢石	噸	203,000	291,000	⊕ 88,000	滿洲△2,300 北支⊕2,000 中支⊕67,800 朝鮮⊕20,500	
		水晶石	噸	24,500	33,040	⊕ 8,540		
		ピツチ	噸	259,700	376,900	⊕ 117,100	滿洲⊕11,800 生産⊕105,300	
		ピツチコークス	噸	163,300	243,950	⊕ 80,650	甲地城⊕35,000 滿洲⊕1,000 北支及他⊕44,650 在庫△27,000 生産⊕66,450	
		鱗状黒鉛	噸	23,500	40,120	⊕ 16,620	滿洲⊕7,070 生産⊕9,550	
		マグネシウム	噸	6,510	12,000	⊕ 5,490		
	強化マグネシウム	噸	68,095	127,000	⊕ 58,905	滿洲△5,000 生産(人工計)⊕11,470		
第三分科	紡績用棉花	担	3,843,200	3,030,000	△ 813,200	北支△875,200 中支⊕360,110 在庫△308,000 生産⊕12,000		
	製綿用棉花	噸	330,000	392,000	⊕ 62,000	北支△50,000 中支⊕73,000 生産⊕32,000		
	羊毛	噸	118,792	84,661	△ 34,131	滿洲△46,000 北支及他⊕36,000 在庫△19,785 生産△5,000		
	人絹用パルプ	英噸	115,000	141,400	⊕ 26,400	在庫⊕14,000 生産⊕12,400		
	人造絹絲	4割度	45320	47,320	⊕ 2,000	回收△10,000 生産⊕12,000		
	ステーブルファイバー	噸	135,880	116,601	△ 19,279	在庫△1,000 生産△18,279		

物	資	名	單位	十八年度計画	十九年度改訂計画	⊕ △	備	考	
第三 分科 ノ 一	洋	紙	4封込	1,001,817	1,174,255	⊕ 172,438	生産⊕172,438 (実施計画=於ノ△37,662)		
	瓦	麻	担	22,200	23,770	⊕ 1,770	満開⊕400 生産⊕1,370		
	草	麻	〃	13,036	11,196	△ 1,840	中文△800 生産△1,040		
	大	麻	〃	25,780	28,030	⊕ 2,250	満開⊕2,300 中文家種⊕1,250 生産△1,900		
	黄	麻	〃	27,120	21,380	△ 5,740	在洋△820 生産△1,000 佛印△120 北支家種△7,950 中文⊕3,150 海南島⊕1,000		
	マニラ	麻	〃	78,500	52,000	△ 26,500	甲地域△26,500		
第三 分科 ノ 二	午	波		31,686	20,584	△ 11,102	甲地域△7,130 乙地域△3,880 生産△92		
	厥	波		2,960	6,701	△ 1,259	生産△1,259		
	タシニシ	材料		18,900	20,815	⊕ 915	生産⊕915		
	生	工	△	103,330	60,100	△ 43,330	甲地域△10,330 乙地域△33,000		
	車	鞍・船舶	用材	十石	5,683	10,929	⊕ 6,346	生産増	
	土	木運搬	用材	〃	5,156	55,130	⊕ 3,974	〃	
	一	般	用材	〃	18,071	20,277	⊕ 1,206	〃	
	根	木	〃	3,520	4,300.6	⊕ 780.6	〃		
第四 分科	坑	木	用材	〃	14,241	13,705	△ 336	生産減	
	電	柱	〃	1,181	1,229	⊕ 48	生産増		
	石	炭	4.担	77,000	83,670	⊕ 6,670	佛印△260 満開⊕300 北支家種⊕830 樺太⊕2,000 朝鮮⊕600 甲地⊕3,200		

物	資	名	單位	十八年度計画	十九年度計画大綱	⊕	△	備	考	
第	五	分	工業塩	噸	271,200	252,000	⊕	19,200	同域⊕125,100 台湾△49,300 朝鮮⊕5,000 (台湾増熱60,000)	
			食料塩	'	1,745,800	1,713,000	△	32,800	同域△70,100 台湾⊕22,300 朝鮮⊕10,000 (内地△40,000)	
			ソーダ灰	'	294,361	327,500	⊕	33,139	満洲△2,750 生産⊕35,900	
			苛性ソーダ	'	256,800	278,100	⊕	21,300	生産増	
			濃硝酸	'	148,000	167,600	⊕	19,600	'	
			稀硝酸	'	75,460	137,000	⊕	61,540	'	
			硫酸	'	3,748,000	3,614,000	△	134,000	生産減 (18年度計画ハ硫酸減)	
			硼砂	'	2,000	2,877	⊕	877	在庫△30 在庫⊕613 生産⊕	
			硼酸	'	1,160	1,230	⊕	70	在庫⊕186 生産△76	
			硼砂系酸	'	3,650	3,785	⊕	135	在庫増	
科	ノ	一	セメント	'	6,799,400	7,620,000	⊕	820,600	内地⊕46,106 満洲⊕80 北支⊕1,000 南支⊕1,000 台湾⊕1,200 計△50	
			純ベンゾール	'	41,050	46,400	⊕	5,350	生産増	
			トルオール	'	27,200	19,300	⊕	1,580	'	
			カーバイト	'	510,000	546,400	⊕	36,400	'	
			アマトン	'	10,330	23,980	⊕	13,650	設備能力増強=伴7E1=シテ増産ノ増トス	
			ブタノール	'	14,720	40,940	⊕	26,020	設備能力増強=伴7E1=シテ増産ノ増トス	
			メタノール	'	34,200	40,000	⊕	5,800	生産増	
			カーボンブラック	'	5,265	6,500	⊕	1,235	'	
			植物油脂原料	'	454,100	293,700	△	160,400	甲地域△63,000 満洲⊕1,200 北支⊕5,500 南支△15,500 台湾△700 朝鮮△60,200 内地△40,000	
			植物油脂	'	257,782	233,759	△	24,023	乙地域、同域⊕8,412,711E 種異-依11減	
動物油脂	'	53,500	29,300	△	24,200	生産減				

資	原 名	單位	十八年度計画	十九年度改訂大綱	⊕ △	備 考
第五分科ノ二	硫酸アンモニア	噸	1,517,600	1,664,000	⊕ 146,400	滿関⊕ 7,000 内地⊕ 145,400
	石灰窒素	噸	243,700	236,400	△ 7,300	内地△ 7,300
	燐磁石及燐灰石	噸	601,500	600,000	△ 1,500	佛印△ 21,500 北支△ 24,000 南洋⊕ 44,000
第五分科ノ三	キニホ	噸	178,350	201,000	⊕ 22,650	
	キナ皮	噸	1,217	1,350	⊕ 133	甲地城⊕ 83 在座⊕ 50
	ヨロト	噸	155	179	⊕ 24	生産増
第七分科	大豆	噸	1,562,500	1,611,000	⊕ 48,500	滿関⊕ 48,500
	王蜀黍	十噸	450	399	△ 51	佛印△ 150 滿関⊕ 145 朝鮮△ 46
	穀	噸	311	194.5	△ 116.5	滿関⊕ 1.5 北支⊕ 2.5 生産△ 120.5

第五表ノ二

内地主要食糧並砂糖消費比

(主要食糧 單位千石)
(砂糖 單位千擔)

			18年計	19年度改訂 大綱	⊕ △	備 考	
主 要 食 糧	持 越	米	2,379	4,866	⊕ 2,487	11月以前ノ18年産米(又ハ17年産米)ヲ含ム	
		其ノ他	652	-	△ 652		
		計	5,931	4,866	⊕ 1,065		
	輸 移 入	外國米	4,176	-	△ 4,176		
		外國計	2,250	7,250	⊕ 5,000		
	集 荷	米	3,264	3,261	△ 3		十五年度集荷ハ一八、四六六千石中ニ包含シテ、一八年度産米ノ十一日 以升集荷分三、一六六千石、管理米ノ早晩分一、五〇〇千石及農家ノ 節約差出約一、〇〇〇千石ヲ含マス。之等ヲ加フレバ約一八、〇〇〇千石トス
		其ノ他	5,185	10,560	⊕ 5,375		
		計	44,419	43,173	△ 1,246		
		供給	53,908	53,226	⊕ 682		
	配 給	當	51,908	53,086	⊕ 1,178		中ハ人口増、職種轉換増等ニ充當ス
米		3,000	2,200	⊕ 800			
其ノ他		-	-	-			
糖 砂	總	2,000	2,200	⊕ 200			
	持 越	2,819	1,986	△ 833			
	集 荷	1,786	1,066	-			
給 配	移 入	10,590	6,837	△ 3,753			
	計	14,501	9,908	△ 4,593			
	當	12,889	7,923	△ 4,966			
糖 砂	當	1,612	1,935	⊕ 323	家庭用現狀維持、其ノ他削減		
	越	-	-	-			

年度ハ { 砂糖ハ昭和年度(1月-12月) } トス
{ 主要食糧ハ米年度(19年11月-19年10月) }

676

昭和十九年度物資動員計費大綱 (輸送計費)	企 計 K 物 A O 一 四 號	
	一 連 番 號	118
	昭 和 十 八 年 十 月 二 十 日	
	企 院	

目次

- 第一表 海上輸送力配分
- 第二表 A・B船支復線枯
- 第三表 甲地域配船
- 第四表 乙地域配船
- 第五表 日滿支配船線枯
- 第五表 二 日滿支ABC船内詳
- 第六表 兩鮮中樞、發着地別、物資別内詳
- 第七表 北方炭本州向輸送計量
- 第八表 九州炭本州向輸送計量
- 本州炭本州内移動
- 第九表 昭和十八年度内鮮鐵道貨物輸送力調整計量
- 第十表 昭和十九年度内地陸上小運送計量

第一表

輸送力配分

(千噸)

		一 九	二 九	三 九	四 九	計
C 船 輸送力	本 往航利用=依ル 捨出	7,830.0	8,356.9	9,106.8	9,933.9	35,276.5
	計	⊕ 1.12	⊕ 1.13	⊕ 1.12	⊕ 1.13	(+) 4.50
		7,943.9	8,468.9	9,218.8	10,095.9	35,726.5
C 船 配分	甲 地 域	630	630	630	630	2520
	乙 地 域	67.3	67.3	67.3	67.3	269.2
	日 滿 支	8,636.58	8,245.03	7,802.25	7,818.34	32,502.2
	計	9,333.88	8,942.33	8,499.55	8,515.94	35,291.7
運 航 機 動員 = ヲル増	選 流 機 帆 船	639.9	881.2	933.7	1,032.5	3,547.3
	計 (イ)	⊕ 500.8	⊕ 500.8	⊕ 477.7	⊕ 436.1	(+) 2,015.4
		1,250.7	1,442.0	1,411.4	1,474.6	5,578.7
南 洋 中 緯	A 船	33	33	33	33	132
	朝 機	150	150	150	150	600
	關 釜	60	60	60	60	240
	連 機 (ロ)	735.05	683.6	679.55	705.8	2,804
一 般 外 航 用 (イ) - (ロ)		515.65	753.4	731.85	762.8	2,763.7

(1)

689

第二表

A B 船支移總括

(千 種)

	A					B					
	元	元	元	元	計	元	元	元	元	計	
甲	クローム 鐵	50	50	50	50	120					
	銅 鐵	25	25	25	25	100					
	タンタステン 鐵	115	115	115	115	45					
	錫	3	3	3	3	12					
	アンチモン 鐵	0.5	0.5	0.5	0.5	2					
	鉛 鐵	3	3	3	3	12					
	ニッケル 鐵						21	21	21	21	84
	ニッケルマツト						22	22	22	22	88
地	ボーキサイト	53	53	53	53	132	9	9	9	9	36
	マンガン 鐵	6	6	6	6	24					
	ビッチコークス	6.5	6.5	6.5	6.5	26					
	コブラ	13	13	13	13	64	9	9	9	9	56
	生ゴム	15	15	15	15	60					
	カツチ	43	43	43	43	172					
	牛皮	1.5	1.5	1.5	1.5	6					
	キナ皮	0.25	0.25	0.25	0.25	1					
域	キニーネ	0.03	0.03	0.03	0.03	0.12					
	ダマル・コバル	0.27	0.27	0.27	0.27	1.08					
	ラテックス	2	2	2	2	8					
	マニラ 麻	13	13	13	13	52					
	小計	160.5	160.5	160.5	160.5	642	41.2	41.2	41.2	41.2	164.8
日	銃 鐵	53	53	53	53	132	53	54	54	54	215
	非 鐵						50	50	50	50	120
滿	穀 類	15	15	15	15	60	4.8	4.8	4.8	4.8	19.2
	砂 糖	60	60	60	60	240					
	礬 鐵 石	53	54	54	54	216	7	6	6	6	24
支	肥 料	4	4	4	4	16	0.5	0.5	0.5	0.5	12
	小計	165	166	166	166	663	95.1	96.1	96.1	96.1	380.4
合	計	325.5	326.5	326.5	326.5	1305	136.3	136.3	136.3	136.3	545.2

第三表

甲 地 域 配 船

(千 吨)

區 分	一/元				二/元				三/元				計							
	A	B	C	小計	A	B	C	小計	A	B	C	小計	A	B	C	小計				
非 鐵	クロム鐵	30			30			30	30			30	30			120	120			
	銅 鐵	25		17.5	42.5	25		17.5	42.5	25		17.5	42.5	100		70	170			
	タングステン鐵	115			115	115			115	115			115	40			40			
	錫	3			3	3			3	3			3	12			12			
	ア/ア/鐵	0.5			0.5	0.5			0.5	0.5			0.5	2			2			
	鉛 鐵	3		4.5	7.5	3		4.5	7.5	3		4.5	7.5	12		18	30			
	ニッケル鐵		21		21		21		21		21		21		84		84			
	コバルト		2.2		2.2		2.2		2.2		2.2		2.2		8.8		8.8			
	ボーキサイト	33	9	133	175	33	9	133	175	33	9	133	175	132	36	532	700			
	マンガン鐵	6		15	21	6		15	21	6		15	21	24		60	84			
(小計)	101.85	32.2	170	303.85	101.85	32.2	170	303.85	101.85	32.2	170	303.85	101.85	32.2	170	303.85	406.8	128.8	535.6	
生	ピッチ	6.5		8.5	15.0	6.5		8.5	15.0	6.5		8.5	15.0	6.5		8.5	15.0	26.0	24	50.0
	コブ	16	9		25	16	9		25	16	9		25	64	36		100			
	ゴム	15			15	15			15	15			15	60			60			
其 他	カツチ	43			43	43			43	43			43	17.2			17.2			
	牛皮	15			15	15			15	15			15	6			6			
	キナ皮	0.25			0.25	0.25			0.25	0.25			0.25	1			1			
	キニーネ	0.03			0.03	0.03			0.03	0.03			0.03	0.12			0.12			
	タカ・コシ	0.27			0.27	0.27			0.27	0.27			0.27	1.08			1.08			
	ラテックス	2			2	2			2	2			2	8			8			
マニラ麻	13			13	13			13	13			13	52			52				
(小計)	213.5			213.5	213.5			213.5	213.5			213.5	213.5			213.5	85.4		85.4	
合 計	160.5	41.2	178.5	380.2	160.5	41.2	178.5	380.2	160.5	41.2	178.5	380.2	160.5	41.2	178.5	380.2	642	164.8	807.0	
タカ	コブラ油			16	16			16	16			16	16			64	64			
	パーム油			7	7			7	7			7	7			28	28			
	計			23	23			23	23			23	23			92	92			

(3)

第四表

乙 地 域 配 割

(千 吨)

原 分	佛 印					泰 米					計					
	一ノ丸	二ノ丸	三ノ丸	四ノ丸	小計	一ノ丸	二ノ丸	三ノ丸	四ノ丸	小計	一ノ丸	二ノ丸	三ノ丸	四ノ丸	小計	
非 鐵	タンダステン條					0.5	0.5	0.5	0.5	1.8	0.5	0.5	0.5	0.5	1.8	
	ホーキサイト	2.5	2.5	2.5	2.5						2.5	2.5	2.5	2.5	10	
	(小計)	2.5	2.5	2.5	2.5	10	0.5	0.5	0.5	0.5	1.8	2.5	2.5	2.5	2.5	11.2
燐 灰 石	20	20	20	20	80						20	20	20	20	80	
其 他	黄 麻	0.8	0.8	0.8	0.8	2.28						0.8	0.8	0.8	0.8	2.28
	牛 皮、水牛皮	0.28	0.28	0.28	0.28	1.12						0.28	0.28	0.28	0.28	1.12
	松 脂	0.17	0.17	0.17	0.17	0.68						0.17	0.17	0.17	0.17	0.68
	漆	0.17	0.17	0.17	0.17	0.68						0.17	0.17	0.17	0.17	0.68
	スチツク、ラツク	0.06	0.06	0.06	0.06	0.24						0.06	0.06	0.06	0.06	0.24
	(小計)	1.48	1.48	1.06	0.98	5.00						1.48	1.48	1.06	0.98	5.00
合 計	23.98	23.98	23.56	23.48	98	0.5	0.5	0.5	0.5	1.8	24.28	24.28	23.86	23.78	96.2	

(4)

第五表

日露支那船隻

(4 陸)

品名	1911				1912				1913				計			
	船隻	噸位	噸位	噸位	船隻	噸位	噸位	噸位	船隻	噸位	噸位	噸位	船隻	噸位	噸位	噸位
石	100	1000	1000	1000	100	1000	1000	1000	100	1000	1000	1000	100	1000	1000	1000
炭	200	2000	2000	2000	200	2000	2000	2000	200	2000	2000	2000	200	2000	2000	2000
鐵	300	3000	3000	3000	300	3000	3000	3000	300	3000	3000	3000	300	3000	3000	3000
...
合計	1000	10000	10000	10000	1000	10000	10000	10000	1000	10000	10000	10000	1000	10000	10000	10000

(1) 荷 露 船 中 越 中 () の 日 露 支 那 船 隻
 (2) 上 記 の 日 露 支 那 船 隻 の 運 送 貨 物 量 及 船 隻 数 等 係 日 露 支 那 船 隻 運 送 貨 物 量 及 船 隻 数 等 係 日 露 支 那 船 隻 運 送 貨 物 量 及 船 隻 数 等 係

第五表ノ二

日 滿 支 A B C 船 内 譯

(千 噸)

品 目	A				B				C				計							
	A船	B船	C船	計	A船	B船	C船	計	A船	B船	C船	計	A船	B船	C船	計				
石 炭			4,420	4,420			4,200	4,200			3,780.5	3,780.5			3,443.2	3,443.2			15,843.7	15,843.2
鐵 礦 石			1,414	1,414			1,384	1,384			1,414	1,414			1,368	1,368			5,580	5,580
銑 鋼	55		778	831	54		748.2	799.2	54		775	829	54		776	830	215		3,074.2	3,239.2
非 鐵			300	300			300	300			290	290			290	290			1,180	1,180
コークス類			69	69			69	69			50	50			623.49	653.49	120		2,746.2	3,866.2
ソーダ類			5	5			5	5			5	5			51.5	51.5			239.5	239.5
セメント類			8	8			13.9	13.9			8	8			5	5			20	20
油 類			1,425	1,425			1,425	1,425			1,425	1,425			1,425	1,425			37.9	37.9
紙パルプ			51.3	51.3			51.4	51.4			51.4	51.4			51.4	51.4			57	57
生ゴム			-	-			-	-			-	-			-	-			205.5	205.5
棉花羊毛			18.5	18.5			18.4	18.4			18.5	18.5			7	7			62.4	62.4
木 材			20	20			20	20			20	20			20	20			80	80
穀 類	15	4.8	437	456.8	15	4.8	416	456.8	15	4.8	383	403.3	15	4.8	640	659.8	60	19.2	1,876	1,955.2
砂 糖	60		55	115	60		55	115	60		55	115	60		55	115	240		220	460
燐 礦 石	53	7	60	120	54	6	60	120	54	6	60	120	54	6	60	120	215	25	240	480
肥 料	4	0.3	213.5	217.8	4	0.3	143	147.3	4	0.3	115	119.3	4	0.3	269	273.3	16	1.2	740.5	757.7
飼 料			16	16			16.4	16.4			24.8	24.8			34.5	34.5			141.7	141.7
油 脂			0.7	0.7			2.4	2.4			0.8	0.8			0.7	0.7			4.6	4.6
油料種實			19.3	19.3			19.2	19.2			27.2	27.2			39.3	39.3			105	105
其ノ他			12	12			12	12			12	12			12	12			48	48
北洋漁業																				
合 計	13295.1	30365.8	80033.8	13395.1	30245.0	8473.1	13395.1	30225.8	30365.1	3395.1	70183.4	8046.4	31580.4	32502.2	33413.6					

備 考 本表ノ外 A 船南鮮中總各期 3 3 千 噸 アリ

(6)

第六表

南鮮中継、發着地別、物資別内譯、

(千 匁)

	安 東 口 通 過						南 鮮 諸 港 積			
	北 支 ヨリ		滿 洲 ヨリ		計		北 支 ヨリ	滿 洲 ヨリ	朝鮮ヨリ	計
	内地向	朝鮮止	内地向	朝鮮止	内地向	朝鮮止	内	地	向	
石 炭		650	720	240	720	890		720		720
鐵 礦 石									230	230
非 鐵			234	26	234	26		234	47	281
銃 鎗	330		909		1,239		330	909	300	1,069
鹽	305	195			305	195	305			305
ピッチコークス			5		5			5		5
油 類										7
螢 石			22		22			22	43	70
棉 花	60				60		60			60
大 豆			170		170			170	30	200
大 豆 粕			176		176			176		176
合 計	745	845	2,236	266	2,794	1,111	745	2,250	704	3,772

(備考) 朝鮮米ノ内地向輸送ヲ除ク

395
第七表 北方炭本州向輸送計畫 (單位 千噸)

揚 銷 地	地	上 期					下 期					備 考		
		海 上 輸 送			汽・機ノ陸上連絡		海 上 輸 送			汽・機ノ陸上連絡				
		北 部 機 船	汽 船	青 函 航 送	地 元	中 繼	北 部 機 船	汽 船	青 函 航 送	地 元	中 繼			
京	濱		1,219	850		1,690								
船	川	110	402		212	(300)	227	385		1,250	2,070			
酒	田	320			80	(240)	220	146			192	(420)		
新	瀨		1,232		512	(720)		1,332			66	(300)		
直	津		210			(120)					492	(840)		
釜	石	320	90		410		410	30				(120)		
富	山		150			(150)						(180)		
伏	木		651		291	(360)		651			261	(390)		
七	尾		128		38	(90)		188			38	(150)		
教	賀		278		68	(210)		248			38	(210)		
舞	鶴		30		30									
阪	神		460			210								
八	幡		200									210		
鹽	釜	290			170	(120)	290				170	(120)		
宮	古	60			60		60				60			
大	渡	20			20		20				20			
大	戸	160			100	(60)	160				100	(60)		
青	湊	45			45		45				45			
秋	森	190			160	(30)	190				160	(30)		
名	田	105			5	(100)	190				10	(180)		
古	屋					600						720		
計		1,620	5,050	850	2,201	(2,500) 3,500	1,812	3,160	1,250	1,652	(3,000) 3,000			

(8)

第八表 九州炭本州向輸送計量 (單位千噸)

消費地	地	上 州 炭				下 州 炭			
		九州		炭		九州		炭	
		汽船	帆船	汽船	鐵道	汽船	帆船	汽船	鐵道
東京 阪 廣 山 山 四 九	濱			24	150			14	150
	神	240		21	900	120		16	800
	戶	2,082	530	50	940	2,030		350	1,480
	陽	80		12	60			60	70
	州	1,113	100	5		75		5	
	582			350	785			20	400
	1,140		18		470			135	
計	5,837	846	80	2,400	930	160	135	735	2,900

本州炭本州内移動 (單位千噸)

消費地	地	上 州 炭					下 州 炭				
		常陸		宇部		炭	常陸		宇部		炭
		鐵道	汽船	帆船	汽船	鐵道其他	鐵道	汽船	帆船	汽船	鐵道其他
新 東 滑 名 阪 山 四	瀨	80									
	水	1,780				30	100				
	屋	60					2,040				30
	神					70					70
	陽		500		90	250			474	30	560
		300		200	700			270	200	756	
		100		10				100	10		
計		1,900	900	300	1,050	2,200	844	240	1,416		

第九表

内 鮮 鐵 道 貨 物 輸 送 力

(單 位 千 地 百 万 噸 年)

取 日	種 別	一 元	二 元	三 元	四 元	計	十 八 年 度 計 畫	比 率 (%)
内 地	在 來	38,539	40,386	41,234	42,125	162,284	149,316	109
	完全轉移	2,112	2,120	2,572	2,542	9,346	6,252	150
	中 繼	3,813	3,814	3,957	4,373	15,957	6,393	249
	純陸送増	2,468	2,496	2,496	2,441	9,901	2,542	389
	計	46,932	48,816	50,259	51,481	197,488	164,488	120
官 營	在 來	7,689	8,216	8,341	8,642	32,888	27,803	118
	完全轉移	1,663	1,669	2,022	2,000	7,354	9,240	178
	中 繼	1,614	1,616	1,676	1,851	6,757		
	純陸送増	574	580	580	567	2,301		
	計	11,540	12,081	12,619	13,060	49,300	37,043	133
朝 鮮	在來輸送	7,382	7,389	7,574	7,790	30,135	29,901	101
	轉移輸送	1,063	1,063	1,449	1,449	5,024	2,320	217
	計	8,445	8,452	9,023	9,239	35,159	32,221	109
官 營	在來輸送	2,086	2,107	2,146	2,201	8,540	6,881	124
	轉移輸送	910	910	1,240	1,240	4,360	2,529	165
	計	2,996	3,017	3,386	3,441	12,900	9,410	135

(註) 在 來 輸 送 ハ 十 七 年 九 月 ヲ 基 準 ト ス

表十

昭和十九年度内地陸上小運送計費

(單位：千圓)

項目		在來輸送	轉移輸送	合計	期別計費			
					第一四半期	第二四半期	第三四半期	第四四半期
陸上	貨物自動車 (A)	86,463	10,880	97,343	23,163	24,044	24,828	25,308
	荷牛馬車	63,982	8,081	72,063	17,144	17,732	16,868	16,729
	荷車	9,050	1,157	10,207	2,421	2,623	2,594	2,545
	リヤカー	7,592	930	8,522	1,981	2,056	2,122	2,164
	其他	6,053	782	6,835	1,622	1,633	1,737	1,772
	專用線	124,321	22,905	147,226	35,040	36,563	37,542	38,079
	其他	78,335	12,597	90,932	21,635	22,455	23,100	23,534
合計	375,651	57,262	432,913	103,011	106,905	110,565	112,532	
3 地方輸送 (貨物自動車一般關係)								
貨物自動車 (B)			146,758	34,921	36,249	37,423	38,157	
3 貨物自動車輸送計費								
貨物自動車 (A + B)			244,101	58,096	60,295	61,246	63,433	

377



昭和十九年度 物資動員計畫大綱 (供給力計畫)	企計K物A ○ 一一號
	一連番號 118
	昭和十八年十月二十日
	企 畫 院

分 科		年 一 分 科				
資 源 名		普通鋼及材 一狀鋼材	普通鋼及材 厚板	普通鋼及材 筒管	普通鋼及材 線材	普通鋼及材計
單 位		噸				
甲 地 域						
乙 地 域	印 度					
	泰 國					
丙 地 域	滿 洲 國	4 60,000				4 60,000
	蒙 古 支					
	北 支					
	中 支					
	南 支					
	海 南 島					
回收	一 般 回 收					
	特 別 回 收					
在 庫						
國內生產	南洋生產					
	樺太					
	台灣					
	朝鮮	23,400	93,000			116,400
	內地	2,473,100	1,798,000	362,500	370,000	5,003,600
合 計		4 60,000 2,476,500	1,891,000	362,500	370,000	4 60,000 5,120,000
備 考						

分 科		第 一 分 科			
資 源 名		普通鋼板鋼	普通鋼鑄鋼	普通鋼及塔	普通鋼
單 位		噸	"		
甲	地 域				
乙	地 域				
丙	印 度				
	滿 洲			A 17,000 120,000	4,800,000 5,800,000
	蒙 古				(11,000)
	北 支				(5,000)
	中 支				(100,000)
丁	南 支				
	海 南 島				
戊	一 般 回 收				
	特 別 回 收				
己	庫 存				
庚	南 洋 生 産				
	暹 羅				
	台 灣		5,000		(30,000)
	期 輝	2,000	15,000	135,000	(A 200,000) (200,000) 600,000
丙 地	248,000	280,000	6,366,000	4,912,000 1,400,000 6,312,000	
合 計		250,000	309,000	A 17,000 7,116,000	(110,000) (4,000,000) (4,000,000) (6,000,000)
備 考	普通鋼及塔造鋼 120,000 噸以 鋼片 10,000 鋼卷 5,000 特殊鋼板鋼 200,000 (噸) 等			普通鋼 無 鋼 鋼 鋼 鋼 鋼 鋼 鋼 鋼	

107

分	科	分					科		
資	源	名	フエロアロイ	低 燒 煤	屑 銅	軟 鐵 石	渣 燒 飯	リ 口 △ 飯	
甲	地	域							
甲	地	域					84,000	120,000	
乙	地	域							
田	域	高	300	250,000	A 2,000				
		森			15,000	30,000			
		北							
		中			5,000	150,000			
		南					2,200,000	20,000	
		海						1,400,000	
典	收	一 般 回 收			(140,000)				
		特 別 回 收			700,000	(885,000)			
在	庫	特 別 回 收			(210,000)				
		一 般 回 收			90,000				
園 内 生 産	庫	南 洋 生 産							
		輝 石							
		名 産	8,000						
		朝 鮮	A 600	25,000					
		内 地	186,277						
合	計	283,077	275,000	(505,000)	4,190,000	(885,000)	514,000	191,000	
備		石	層 銅 精 製 内 八 鐵 屑 口 八 鉄 屑 層 八 邊 一 層 一 頂 = 含 210 一 般 回 收 中 = 八 層 鉄 屑 銅 大 鋼 鋼 到 20,000 (毎 期 5,000 含) 特 別 回 收 中 = 八 層 鉄 屑 中 200,000 含						
備		軟 鐵 石	精 製 軟 鐵 石 名 産 内 八 分 鉄 (()) 以 八 流 軟 鉄 精 製 內 地 620,000 錫 每 2,500 精 製 軟 鉄 100,000 錫 每 200,000 錫 精 製 軟 鉄 500,000 中 間 軟 鉄 用 地 或 二 天 = 5,000 増 送 才 要 入						

(3)

分科		分科					
資源名		タングステツ鉱	モリブデン鉱	ワナダウム鉱	ニッケル鉱	ニッケル	ユバルト鉱
單位		噸					
甲	地 域	4,600					
乙	地 域						
	印 泰	1,200					
丙	地 域		1,200	360			
	海 南						
	中 支	400					
	南 支	1,400					
	海 南 高						
回 收	一 般 回 收						
	特 別 回 收						
在 庫							
國 外 生 産	南 洋 生 産						
	樺 太 。						
	名 島 。						
	朝 鮮 。	7,000	650		12,000 3% 鉱石		240
	日 地 。	900	300	696	1,080 3% 鉱石 419,000 0.3% 増石	3,500	7,260 10% マット 換算
合 計		15,500	2,150	1,056	97,080 3% 鉱石 8,800 マット 419,000 二 増石	3,500	1,020 4,570 10% 増石 換算
備 考		ワナダウム 鉱 45% D205 精製 換算 ニッケル 鉱 用 地 域 = マット = ニルツペ 20% 4,000 スパリス 30% 4,000 増送 マット					

104

分 科		分 科	
資 源 名		コ ー バ ル ト	石 火 煤 炭
單 位		噸	噸
甲	地 域		
乙	地 域		
	泰		
丙	地 域		1,200
	南 洋 羣 島		
	東 支		
	北 支		
	中 支		
	南 支		
丁	收 入		
	特 別 回 收		
在 庫			
國內生産	南 洋 生 産		
	樺 太		
	名 港		20,000
	朝鮮		101,000
	内地	154	1,767,000
合 計		154	1,787,000
備 考			

(5)

分 科		第 二 分 科					
資 源 名		電 氣 銅	骨 銅	鉛	亜 鉛	錫	ア ン 4 エ ン
單 位		張					
甲 地 域						12,000	
乙 地 域	印 度						
	泰 國						
丙 地 域	滿 洲 関			600			
	蒙 疆						
	北 支						
	中 支						
	南 支						
	海 南 高						
回 收	一 般 回 收	7,800	12,000	1,000	3,060		
	特 別 回 收		10,000				
在 庫			10,000				
國 内 生 産	南 洋 生 産						
	樺 太						
	名 港						
	朝 鮮	6,565		19,570	11,425		
	内地	13,563.5		50,775	8,605.0	1,000	1,392
合 計		150,000	32,000	71,945	100,535	13,000	1,392
備 考	錫、内地生産=ハBノ珠地取得3,765張ヲ含ム。(本数量ハ滿洲ヨリ日商鐵道ニシテノ 磁、粗鉛4,300張ノ換算トス)						

(6)

分科		分科									
資源名		高級アルミニウム					普通アルミニウム				
單期別	區分	噸					噸				
		一噸	二噸	三噸	四噸	計	一噸	二噸	三噸	四噸	計
甲	地域										
乙	地域										
	印度										
丙	南洋	1325	1325	1325	1325	A 1300 C 4,110					
	北支										
	中支										
	南支										
	海南島										
	回收	一般回收									
	特別回收										
在	庫										
國內生産	南洋生産										
	樺太										
	台湾	5,270	5,270	5,270	5,270	21,080	655	655	655	655	2,620
	朝鮮	3,670	5,180	10,720	17,800	37,370	455	645	1,325	2,205	4,630
	内地	28,780	30,140	33,870	35,650	128,440	3,550	3,720	4,186	4,404	15,860
合計	38,045	41,915	51,185	60,045	192,190	4,660	5,020	6,166	7,264	23,110	
備	考										

分科		分科						
資源名	水	紙	木一ヤサイト	礬土頁岩	螢石	水晶石	ビツ子	
單位	噸	噸	噸	噸	噸	噸	噸	
甲	地	城		700,000				
乙	地	印		10,000				
		泰						
丙	地	清				25,000	10,000	
		蒙					16,800	
		北			798,700	40,000		
		中				163,400		
		南						
		海南島						
丁	收	一般回收						
		特別回收						
在		庫						
戊	地	南洋生産		120,000				
		椰木					14,000	
		名港						
		朝鮮				62,400	3,700	20,000
		内地	285,000			27,340	319,000	
合		計	285,000	830,000	798,700	291,000	33,040	376,800
備		表						

(B)

分		科			
資	源	ピッチワークス	鱗状黒鉛	マグネシウム	塩化マグネシウム
単	位	税			
甲	地 域	60,000			
田	印 度				
	南 洋	5,500	7,070	467	15,000
	東 洋	5,200			
	北 支				5,000
	中 支				
	南 支				
田 収	一 般 回 収				
	特 別 回 収				
在 庫					
國 内 生 産	南 洋 生 産				
	樺 太				
	台 港			673	
	朝 鮮	4,000	30,550	4,813	5,000
内 地		169,250	2,500	6,047	102,000
合 計		243,950	40,120	12,000	127,000
備 考	鱗状黒鉛ハ精鉱換算トス 1. 満洲 { 精鉱 3,000 粗鉱 23,200 → 精鉱 4,070 } 7,070 2. 朝鮮 { 精鉱 25,550 粗鉱 10,000 → { 65% 12% 5,000 (此) 炭状用 50% 12% 5,000 → 精鉱 2,500 (内此=炭) 精鉱 } 3. 40,120 内 産外産 産外産 2,000 税アリ (朝鮮分)				

(X9)

709

分 科		牙 三 分 科					
資 源 名	位	紡績用棉花	製綿用棉花	羊毛	人絹用パルプ	人造絹糸	ステールファイバー
甲	地 域	担	担	担	天噸	十封度	担
乙	印 度						
	泰 國						
丙	滿 洲			11,100			
	蒙 古			46,000			
	北 支	900,000	100,000	36,000			
	中 支	950,000	200,000				
	南 支						
	海 南 島						
回 收	一 般 回 收						
	特 別 回 收						
在 庫		800,000		32,000	30,000		
丙 内 生 産	南洋生産						
	樺太						
	台湾		2,000				
	朝鮮	380,000	80,000				
	内地			781	9,600	7,200	8,890
合 計		3,030,000	382,000	4,780 94,561 84,661	101,800	40,120	102,721
備 考		人絹線 150000十封度ハ強力人絹トス					

(10)

710

分科		第一分科					
源名	位	巨麻	芋麻	次麻	夏麻	マニラ麻	洋紙
単位		担	担	担	担	担	千枚
甲	地域					52,000	
乙	地域				2,280		
用	併印						
	系						
	満蒙	10,000		1,000			
	北支			2,000		2,400	
	中支		6,000			3,600	
	南支						
回收	存南島					1,200	
	一般回收						
	特別回收						
在	率						
国内生産	南洋生産						
	樺太						167,324
	台湾	1,770	1,260		8,600		24,000
	朝鮮	2,200	36	6,930			21,700
	内地	10,000	4,900	8,100	3,400		761,231
合	計	23,970	11,196	28,030	21,380	52,000	1,174,255
備	考	巨麻南支取得10,000中1,000ハ現地消費トシ船腹ヲ見込マズ					

(11)

711

分 資 源 名 位	科	等 三 分 科 一 二					車 輛 船 舶 用 材	土 木 建 築 用 材
		牛 皮	豚 皮	タ ン ニ ン 材 料	生 ゴ ム	十 白		
甲 地 域		6,000		17,200		60,000		
乙 地 域	印 度	1,120						
	系							
丙 地 域	滿 洲 関							(A 2,258)
	蒙 古 支							250
	北 支							
	中 支							
	南 支							
回 收	海 南 島							
	一 般 回 收							
	特 別 回 收							
在 庫								
國 内 生 産	南 洋 生 産	14						88
	樺 太	50	11				25	800
	占 領 地	700	3,000	300			177	1,172
	朝鮮	4,500	1,480	1,875			468	3,454
	内地	8,200	2,210	1,440			10,259	42,088
合 計		20,584	6,701	20,815	60,000	10,929	55,130	
備 考		()ハ現地取得トス 土産用材ノ消費取得分ニハ車輛船舶用材及一般用材ヲ含ム						

(12)

712

分 科		第 三 分 科			
資 派 名	一 般 用 材	枕 木	坑 木 用 材	電 柱	
單 位	千 石	"	"	"	
甲 地 域					
乙 地 域	仲 印				
	赤				
丙 地 域	荷 蘭	(A 175)		A 30	
	蒙 羅				
	北 支				
	中 支				
	南 支				
	香 港 島				
回 收	一 般 回 收				
	特 別 回 收				
在 庫					
國 內 生 産	南 洋 生 産	40			
	樺 太 。	449	1,770.6	1,000	
	高 島 。	120	111	417	
	朝 鮮 。	2,000	1,130	2,400	
	内 地 。	19,668	2,707	10,088	
合 計	20,277	4,300.6	13,906	1,229	
備 考	木材内地生産90,250千石入帝鉄。19.170千石。秋鉄2,000千石。一般炭坑船3,000千石ヲ前換トス				

(13)

7/3

分 科		分 科	
資 源 名	百 英		
單 位	千 噸		
甲 地 域			
乙 地 域	印 度		
	爪 哇		
丙 地 域	滿 洲	2,420	
	蒙 古	400	
	北 支	6,350	
	中 支		
	南 支		
	海 南 島		
回 收	一 般 回 收		
	特 別 回 收		
在 庫			
國 内 生 産	南 洋 生 産		
	神 戶	2,000	
	名 港	2,600	
	朝 鮮	2,200	
	府 地	68,200	
合 計		83,670	
備 考			

(14)

7/11

分 科		分 科					
資 源 名		工 業 塩	食 料 塩	ソ ー ダ 灰	苛 性 ソ ー ダ	濃 硝 酸 (98%)	稀 硝 酸 (50%)
單 位		噸	噸	噸	噸	噸	噸
甲	地 域						
乙	地 域						
	印 度						
丙	滿 洲	822,000	734,000	2,800			
	蒙 古						
	北 支						
	中 支						
	南 支						
回 收	一 般 回 收	30,000					
	特 別 回 收						
在 庫							
国内生産	南 洋 生 産						
	樺 太						
	各 港	(内、内地産出 60,000) 80,000	(内、内地産出 40,000) 157,000		10,300		
	朝 鮮	20,000	320,000	7,700	16,000	12,000	17,000
	内 地		600,000	312,000	261,800	155,600	120,000
合 計		952,000	1,713,000	327,600	278,100	167,600	137,000
備 考		塩、各港=於、ル塩生産額ハ翌年繰越分710,000兩度間繰足分40,000ヲ含 約982,000ノ界上ナリ					

(15)

分科		第五分科							
資源	原	名	流	礫	砂	礫	セメント	純ベンゾール	トルオール
單	位		(ホーメス)						
甲	地	域							
乙	地	域							
日	域	滿	関				A (400,000)	A (2,500)	A (1,500)
		蒙	疆					6,600	200
		北	支				A (100,000)		
		中	支				A (100,000)		
		南	支						
		海	南	高					
目	收	一般	回						
		特別	回						
注		率		1,183	186				
国内	生産	南洋	生産						
		樺太							
		台湾		24,000			550,000		
		朝鮮		720,000			1,350,000	1,000	200
	内地		2,870,000	1,694	1,045	5,120,000	37,300	8,400	
合		計	3,614,000	2,877	1,230	A (600,000)	A (2,500)	A (1,500)	
						7,020,000	43,700	8,800	
備		考	セメント 内地=於テハ自家用 80,000ヲ含マズ 假シ日鉄自家用ヲ含ム 礫 砂 朝鮮生産ハ見込不確定ニ付一応計上セズ (見込推定420)						

分科		分科					
資	源	カーバイト	アセトン	ブタノール	メタノール	無水アルコール	含水アルコール
單	位	担				斗	
甲	旭						
乙	旭						
	城						
丙	關						
	支						
	支						
	支						
	支						
	支						
丁	一級回収						
	特別回収						
戊	庫						
国内生産	南洋生産					1,600	2,200
	樺太						2,000
	名港	24,200	2,150	4,300		19,900	59,600
	朝鮮	142,200	1,360	1,000	13,100	2,000	2,000
内地		380,000	20,490	35,640	26,900	(20,800)	(59,200)
						12,000	38,000
合	計	546,400	23,980	40,940	44,000	(20,800)	(59,200)
備	考	アルコール 杉原月ハ砂糖原料ニ依ルモノニシテ外数トス					
		カーバイト 内地生産額中ニハ 50,000、コークス入手ヲ見込ム 360,000 同(注)トシテハ 230,000 トリ					

分 科		第 五 分 科						
資 源 名		珊瑚原鉱	カーボンブラック	植物油脂	動物油脂	グリセリン	脂肪酸	
單 位		噸	噸	噸	噸	噸	噸	
甲	地 域					140		
乙	地 域	印 度		92,000				
		泰 國		(4,700) 4,300				
丙	地 域	清 遠						
		北 支			10,000			
		中 支			1,600			
		南 支						
		海 南						
		高 島						
丁	收 入	一般回收						
		特別回收						
在 庫		3,785						
戊	國 内 生 産	南洋生産						
		樺太				2,000		
		台湾		1,000	2,944			
		朝鮮		3,500	9,330	20,000	2,037	26,770
		内地		2,000	109,085	7,300	6,387	58,722
合 計		3,785	6,500	(4,700) 229,259	29,300	8,566	84,712	
備 考		植物油脂 括弧内ハ現地取得ニシテ外数ナリ 珊瑚原鉱 在庫全額ヲ使用ス。珊瑚、珊瑚酸モ同様						

718

分 科		第 五 分 科	
資 源 名	植物油資源科		
單 位	噸		
甲 地 域	100,000		
乙 地 域	佛 印		
	茶		
丙 地 域	荷 蘭	60,200	
	蘇 臘	5,000	
	北 支	27,300	
	中 支	7,000	
	南 支		
	海 南 島		
回 收	一 般 回 收		
	特 別 回 收		
在 庫			
國 内 生 産	南 洋 生 産	2,500	
	檳 榔 嶼		
	名 志	4,000	
	蘇 門 答 臘	20,550	
	内 地	55,150	
合 計	273,700		
備 考			

(19)

719

分 科		第 五 分 科		
資 源 名		硫酸アンモニア	石灰窒素	燐燐石及燐灰石
單 位		噸	噸	噸
甲 地 域	減			
乙 地 域	仲 印			80,000
	泰			
丙 地 域	南 閩	65,000		
	泰 羅			
	北 支			72,000
	中 支			
	南 支			
	海 南 島			
回 收	一 般 回 收			
	特 別 回 收			
在 庫				
園 内 生 産	南 洋 生 産			400,000
	樺 太			
	台 灣		12,000	
	朝鮮	460,000	24,400	40,000
	内地	1,139,000	200,000	
合 計		1,664,000	236,400	600,000
備 考		硫酸アンモニア 硫安工場(メタノール取用)件ハ承決定ニツキ一添当該工場ノ生産ハ 硫安供給カトシテ之ヲ揚グルモノトス		

(20)

120

分 科		第 五 分 科		
資 源 名		キ ニ 一 木	キ ナ 皮	ヨ 一 木
單 位		形	形	形
甲 地 域	列	120,000	1,000	
乙 地 域	佛 印			
	系			
丙 地 域	清 関			
	蒙 疆			
	北 支			
	中 支			
	南 支			
丁 地 域	海 南 島			
	一 般 回 收			
	特 別 回 收			
戊	庫		340	
己 内 生 産	南 洋 生 産			
	樺 太			
	高 津			
	朝 鮮			6
	内 地	81,000		174
合 計		201,000	1,340	179
備 考				

(21)

721

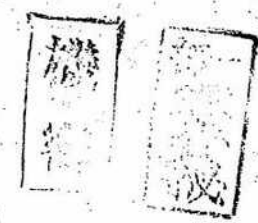
分 系		第 七 分 科					穀
資 源 名	米	大 麥	裸 麥	小 麥	玉 蜀 黍 (含 高粱)		
單 位	千石				千石		
甲 地 域							
乙 地 域	併 印 泰						
	南 支						
丙 地 域	南 支				180	25	
	中 支					125	
	南 支					455	
	南 支						
	南 支						
丁 收 入	一 般 回 收						
	特 別 回 收						
戊 庄 産							
丙 庄 産	南 庄 産						
	南 庄 産			10	7		
	南 庄 産	8,672	5		32	2	
	南 庄 産	20,864	7317	2,750	1,970	127	
丙 庄 産	62,514	7,221	6,661	10,449	90	100	
合 計	92,070	14,546	7,421	12,480	397	1745	
備 考	米ハ米穀年度(自19年11月至19年10月トス) 麥ハ麥年度(自19年7月至20年6月トス)						

722

分科		第 七 分 科		
資 源 名		大 豆		砂 糖
單 位		十八年特産年度	十九物動年度	
甲 地 域		總 額		千 担
乙 地 域	印 度			
	爪 哇			
丙 地 域	滿 洲 關	900,000	900,000	
	蒙 古 支			
	北 支			
	中 支			
	南 支			
丁 地 域	海 南 島			
	一 般 回 收			
戊 地 域	特 別 回 收			
	在 庫			
己 地 域	南 洋 生 産			450
	樺 太 。	28	28	(内地=含入)
	呂 宋 。	2,500	2,500	17,676
	朝 鮮 。	358,480	358,480	
庚 地 域	内 地 。	350,000	350,000	1,709
	合 計	1,611,000	1,611,000	19,835
備 考		大豆十八年特産年度ハ (自18年10月至19年9月) 砂糖ハ砂糖年度 (自19年1月至19年12月トス)		

(23)

723



<p>昭和十九年度</p> <p>物資動員計畫大綱</p> <p>(供給力計畫附屬資料)</p>	<p>企計K物A〇一二號</p> <hr/> <p>一連番號 118</p> <hr/> <p>昭和十八年十月二十日</p> <hr/> <p>企 畫 院</p>
--	---

目次

第一表 鐵鋼生産計費

第二表 電氣銅生産關係

第三表 アルミニウム生産所要原料別輸送船腹及所要量

第四表 洋紙供給力ト輸送量トノ關係

第五表 鹽・ソーダ・苛性ソーダ

第六表 カイバイト・石灰窒素

第七表 内地アンモニア・硫安・硝酸

第八表 アルコール

第九表 グリセリン・脂肪酸

第一表 鐵鋼材料供給通算 (單位:千噸)

區	第一回生計(第一回生計)				第二回生計(第二回生計)				第三回生計(第三回生計)				第四回生計(第四回生計)				計
	1	2	3	4	1	2	3	4	1	2	3	4	1	2	3	4	
鐵鋼材料生產	普通鋼	1,170	1,120	1,255	1,270	4,815	50	50	50	50	200	3	3	3	3	12	
	特殊鋼 A	3	3	3	3	12	20	20	20	20	80	1	1	1	1	4	
	特殊鋼 B	20	20	25	28	93	1.2	1.2	1.2	1.2	4.8	0.2	0.2	0.2	0.2	0.8	
	現地取得	1,233	1,173	1,313	1,331	5,120	15	15	15	15	60	0.5	0.5	0.5	0.5	2	
	輸入	15	15	15	15	60	0.5	0.5	0.5	0.5	2	0.02	0.02	0.02	0.02	0.08	
	品	1,238	1,186	1,328	1,346	5,180	15	15	15	15	62	0.52	0.52	0.52	0.52	2.08	
	普通鋼	60	70	80	80	300	70	80	80	80	300	23	23	23	23	90	
	特殊鋼	70	70	80	80	300	240	240	260	260	1,000	7	7	7	7	27	
	合計	1,628	1,578	1,763	1,771	6,730	240	240	260	260	1,000	7	7	7	7	27	
	普通鋼	1,597	1,530	1,722	1,740	6,589	100	100	100	100	400	2	2	2	2	8	
	普通鋼	2	2	2	2	7	93	93	101	100	387	1	1	1	1	4	
普通鋼	117	117	133	133	500	480	480	520	520	2,000	11	11	11	11	44		
普通鋼	1,767	1,700	1,903	1,919	7,289	622	622	675	675	2,594	1.7	1.7	1.7	1.7	6.5		
合計	2,389	2,322	2,576	2,594	8,833	111	111	111	111	444	1.07	1.07	1.07	1.07	4.18		
鋼塊原料	普通鋼	1,07	1,07	1,17	1,16	447	130	130	148	147	555	535	535	578	578	2,222	
	特殊鋼	130	130	148	147	555	535	578	578	2,222	34	34	39	39	145		
	普通鋼	1,329	1,277	1,452	1,464	5,522	144	144	17	17	63	84	84	85	338		
	普通鋼	34	34	39	38	145	14	14	17	18	63	325	325	325	1,300		
	普通鋼	7	7	8	8	30	11	11	15	15	79	1,804	1,852	1,898	1,923	7,477	
	普通鋼	1,804	1,852	1,898	1,923	7,477	1,322	1,330	1,341	1,321	5,314	80	80	87	87	334	
	普通鋼	35	35	35	35	140	40	40	40	40	140	11	11	11	11	45	
	普通鋼	80	80	87	87	334	45	45	45	45	160	145	145	146	144	585	
	普通鋼	160	180	195	239	774	11	11	11	12	45	1,804	1,852	1,898	1,923	7,477	
	普通鋼	7	7	8	8	30	11	11	15	15	79	8	8	8	8	32	
	普通鋼	8	8	8	8	32	1	1	1	1	4	23	23	23	23	90	
其他	A及B	22	23	23	23	90	6	6	6	6	25	62	62	63	63	250	
	其他	6	6	6	6	25	68	68	70	69	275	68	68	70	69	275	
	計	62	62	63	63	250	68	68	70	69	275	68	68	70	69	275	
	計	68	68	70	69	275	68	68	70	69	275	68	68	70	69	275	

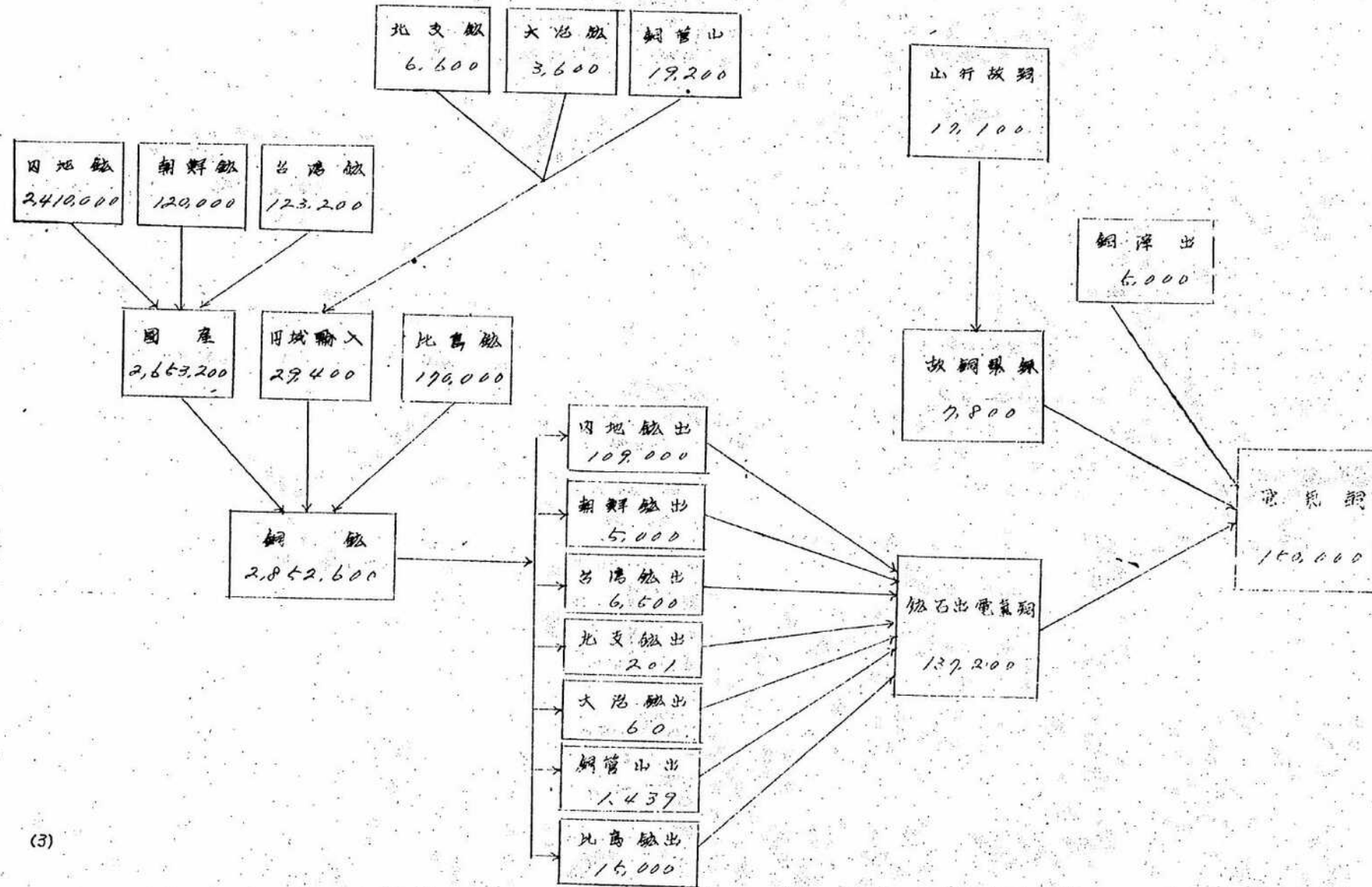
原	原	分					計
		第一	第二	第三	第四	第五	
原	原	3	8	12	12	12	40
原	原	62	72	94	7	105	351
原	原	7	7	7	3	3	29
原	原	10	10	10	10	10	40
原	原	37	97	125	155	155	440
原	原	70	70	85	95	40	310
原	原	10	20	30	40	3	100
原	原	7	7	8	3	3	30
原	原	37	97	125	155	133	440
原	原	451	425	451	71	264	1709
原	原	65	65	71	69	69	270
原	原	107	107	118	116	116	443
原	原	370	331	394	377	18	1492
原	原	16	18	18	18	4	72
原	原	4	4	4	4	4	16
原	原	4	4	4	4	4	16
原	原	1	1	1	1	2	5
原	原	25	25	25	25	25	100
原	原	1	1	1	1	1	4
原	原	2025	1008	1077	1000	1000	4150
原	原	305	350	392	44	333	2500
原	原	44	44	44	44	44	176
原	原	7	7	7	7	7	28
原	原	31	31	34	33	33	129
原	原	40	40	46	46	46	170
原	原	212	212	223	223	223	880
原	原	100	100	100	100	100	400
原	原	799	784	851	859	859	3290
原	原	175	175	175	173	173	700
原	原	12	12	13	13	13	50
原	原	23	22	23	22	22	90
原	原	4	4	4	4	3	15
原	原	2	1	1	1	1	5
原	原	10	10	10	10	10	40
原	原	1025	1008	1077	1080	1080	4150
原	原	69	60	62	63	63	254
原	原	10	11	11	11	11	43
原	原	25	25	25	26	26	100
原	原	10	10	10	10	10	40
原	原	1	1	1	1	1	3
原	原	11	11	11	12	12	45
原	原	3	5	5	5	5	20
原	原	130	125	125	127	127	505
原	原	35	35	35	35	35	140
原	原	35	38	40	42	42	155
原	原	60	50	50	50	50	210
原	原	130	123	125	127	127	505

備考 普通 材 200中 2000 特殊 披 材 トシ 配給 手續等 ハ 普通 例 ノ 例ニ ヲル

127

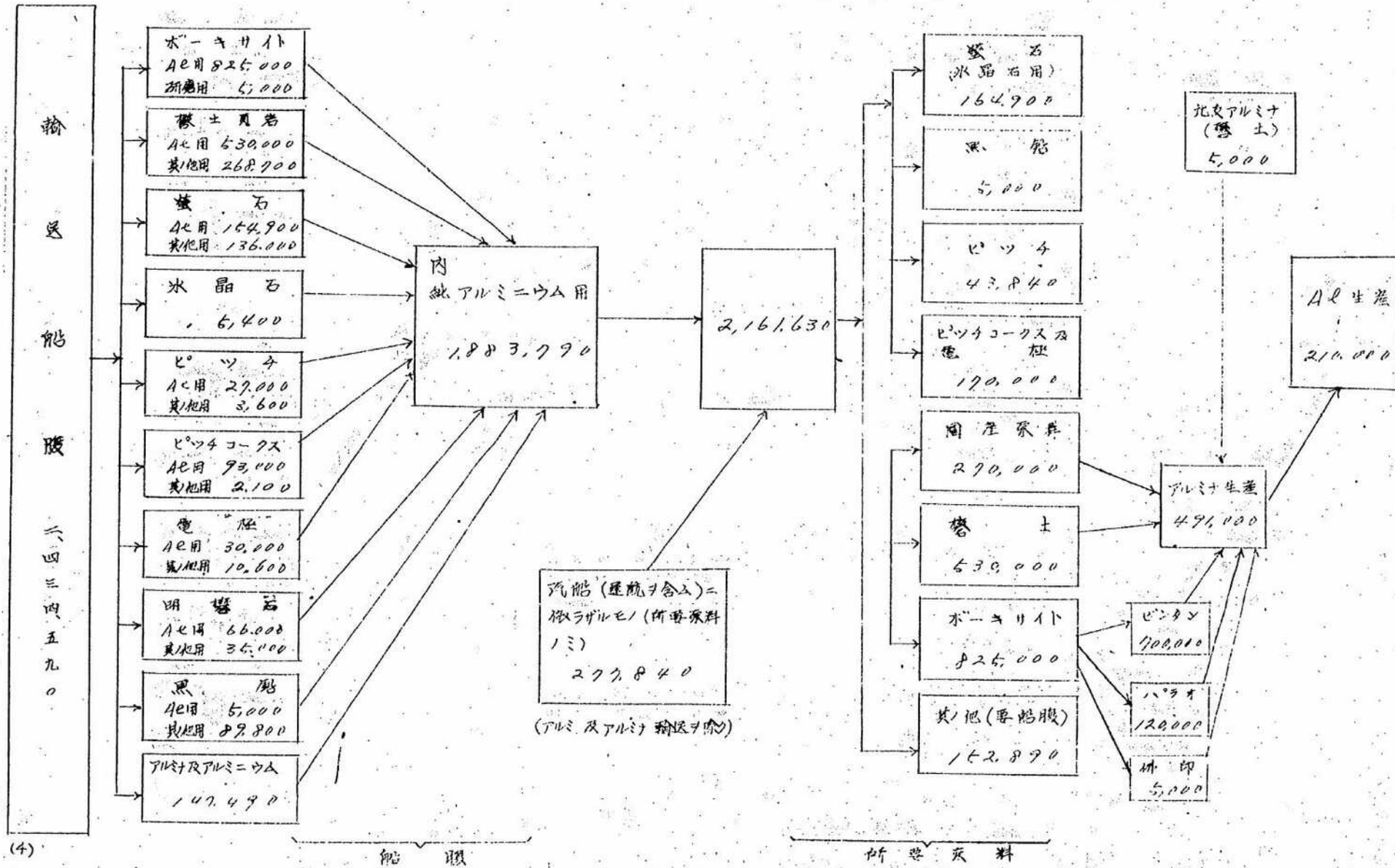
第二表

電氣鋼生産関係



(3)

アルミニウム生産所原料別輸送船数及所要量

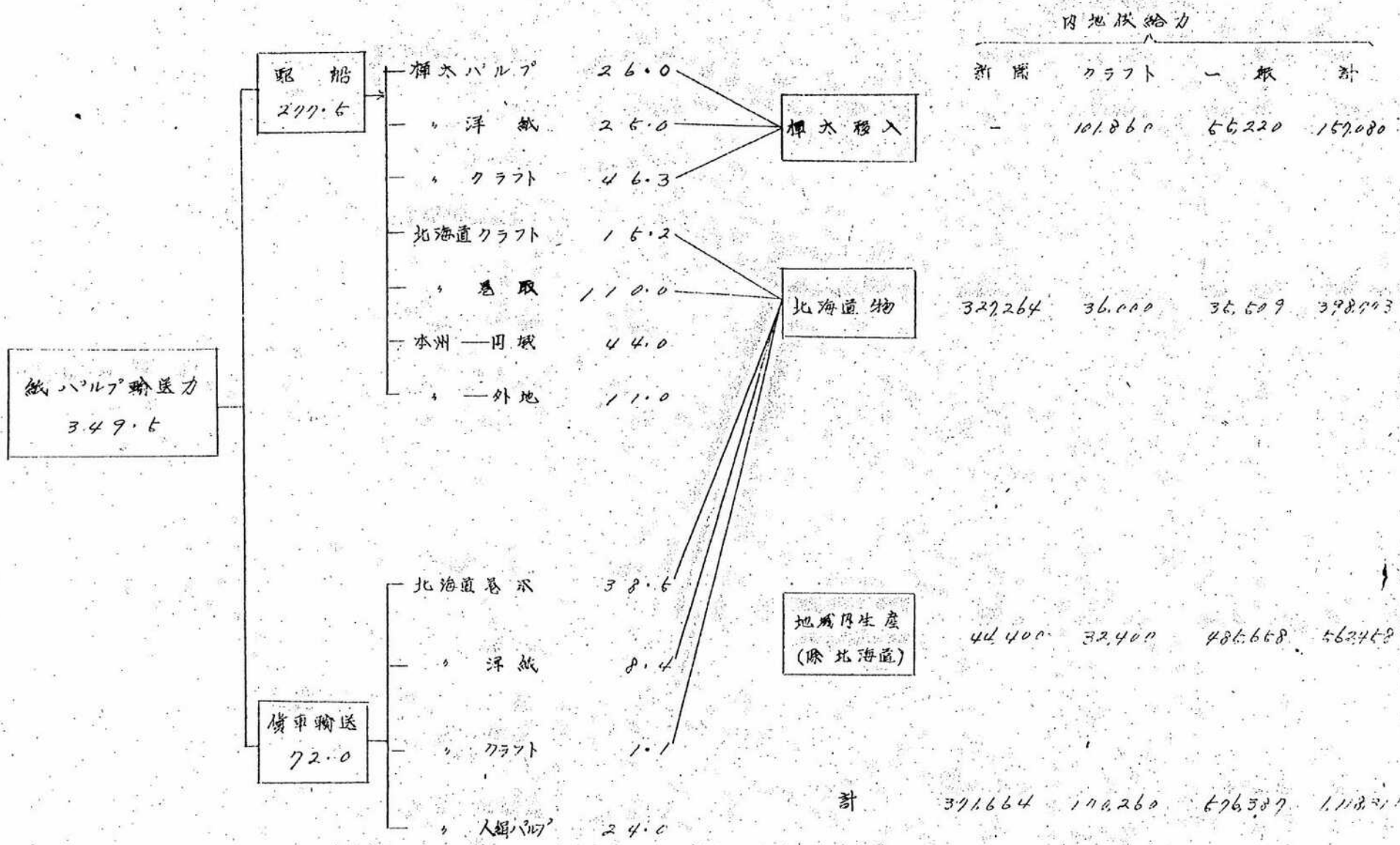


227

第四表

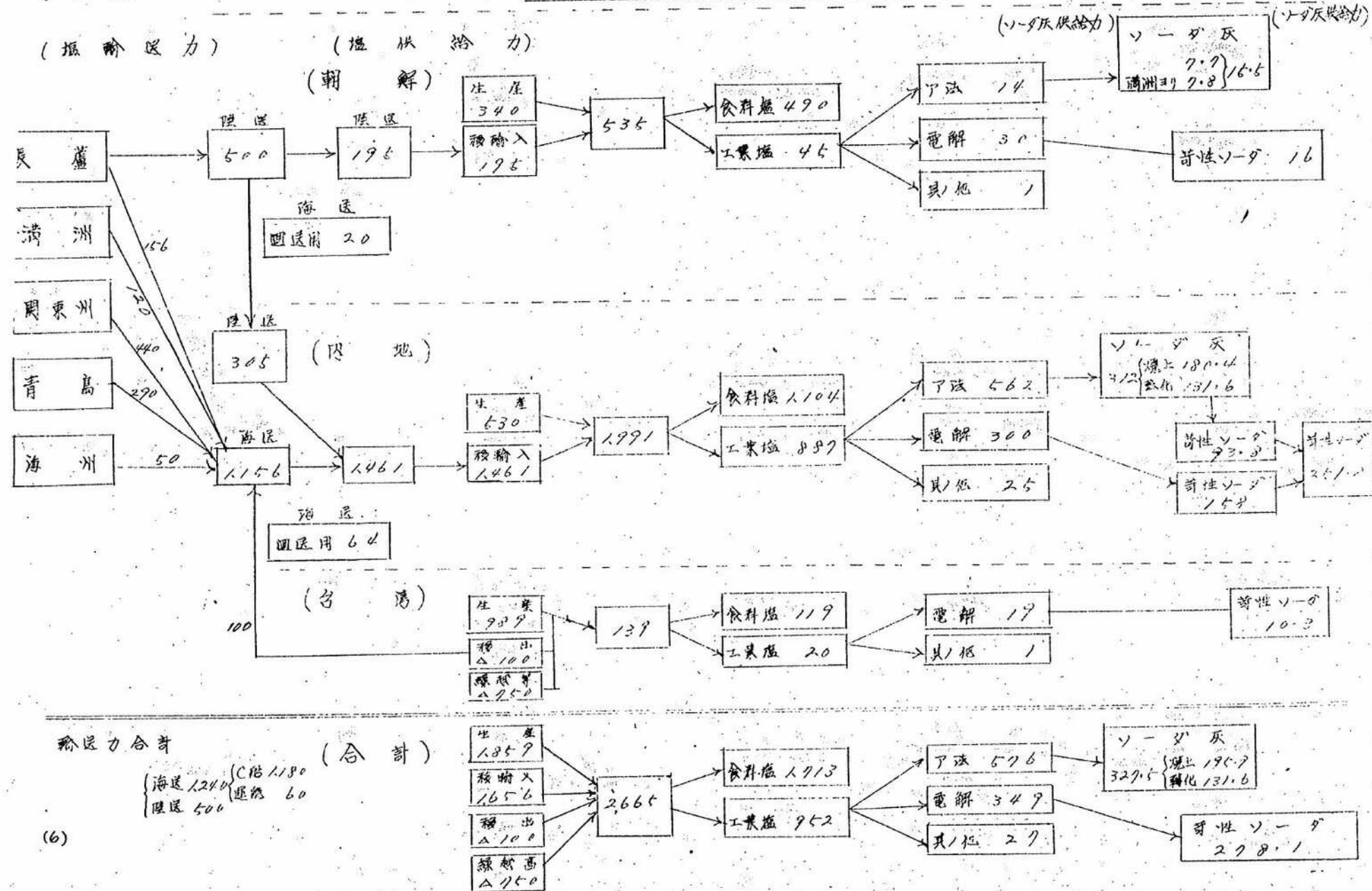
洋紙供給力と輸送量との関係

(輸送量+船 供給力+消費)



(5)

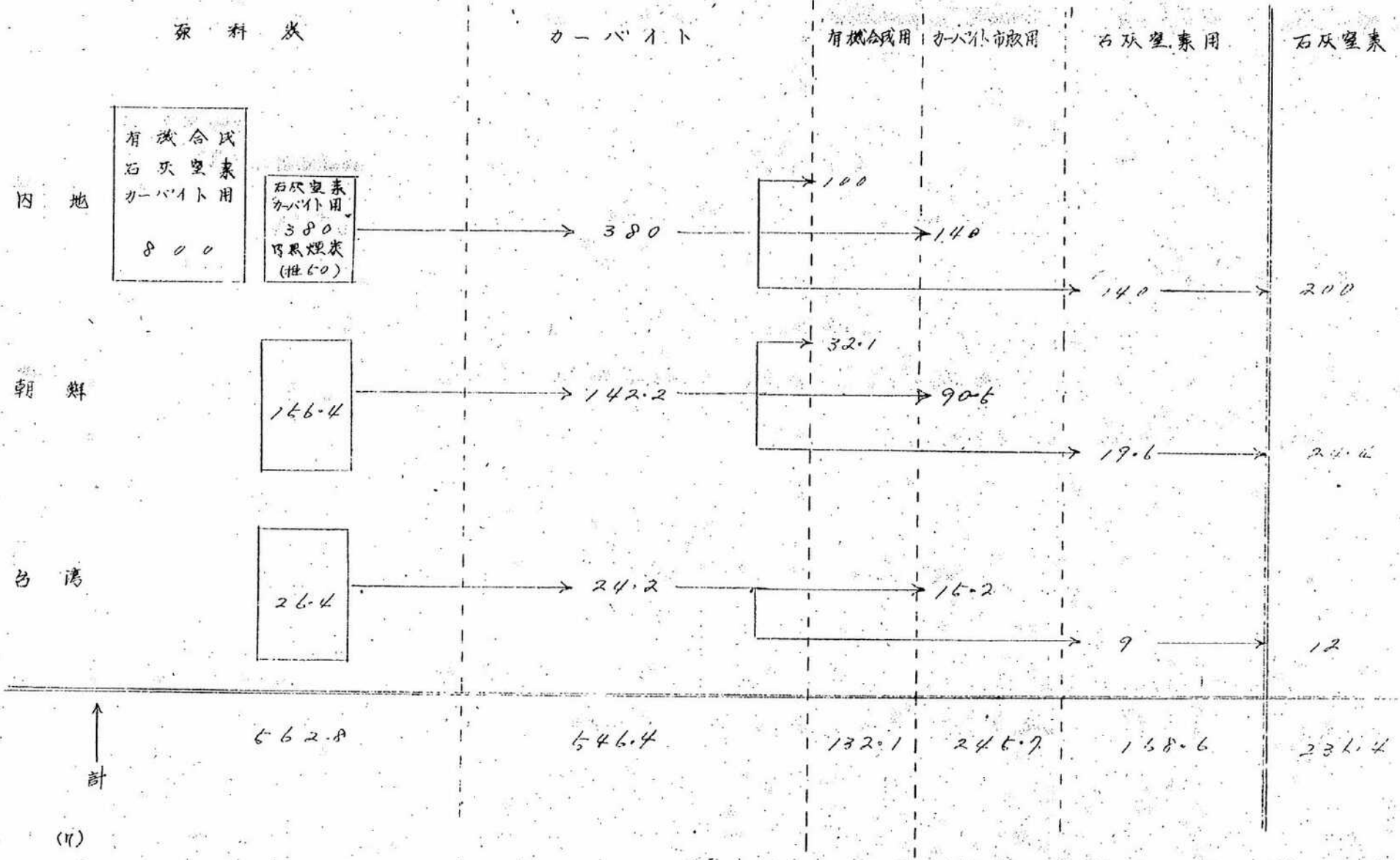
塩・ソーダ灰・苛性ソーダ (単位: 千噸)



(6)

第六表

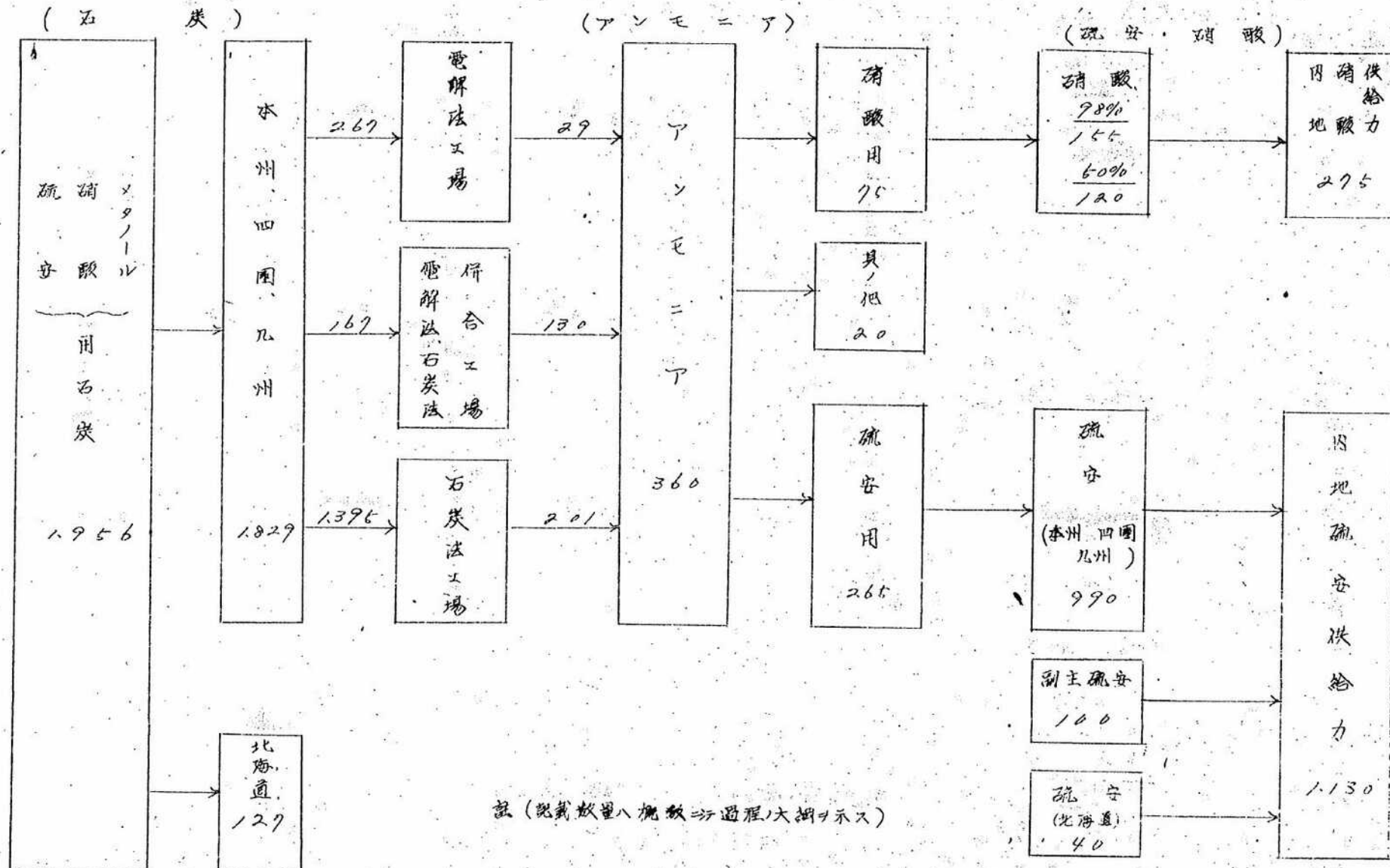
カーバイト・石灰窒素 (単位千吨)



第七表

内地アンモニア・硫酸・硝酸

(単位千吨)



8)

表八

アルコール (算出基礎)

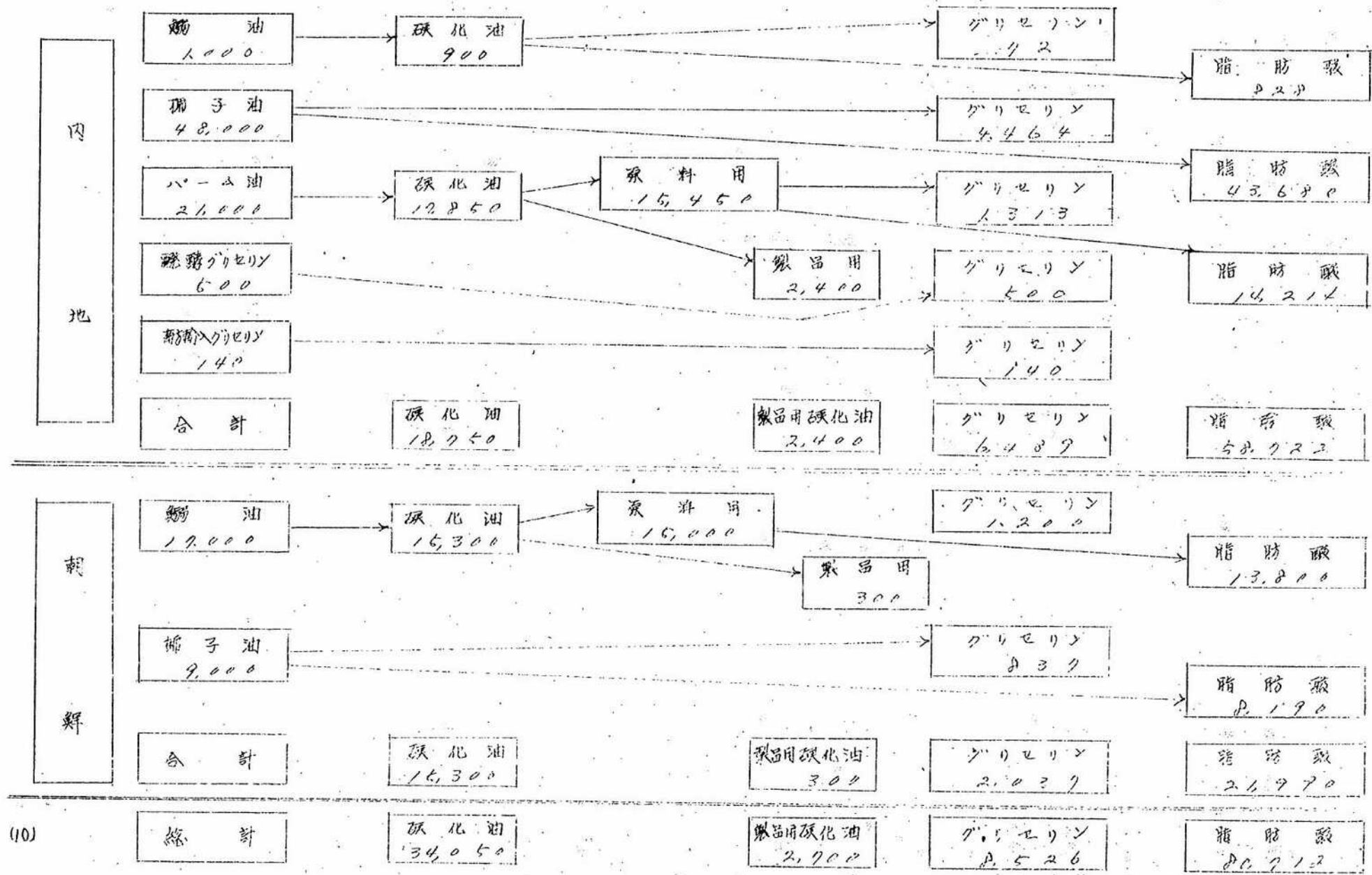
地域	系	料	アルコール供給力		備考
			炭水	念水	
内 内 旭	甘 馬 (砂)	蔗 10,000 ^{4斤}	45 ^{4斤}	11 ^{1斤}	合計外トス 合計外トス
		薯 19,000 ^{4斤}	4	1	
		糖) (144,000) ^{1噸}	(80)	(20.8)	
		計	49	12	
相 解	粗	穀		2	2
台 湾	糖 砂	蔗 38,200 ^{4斤}		14.9	45.1
		糖 42.5 ^{4噸}		5	14.5 59.6
樺 太	ハ ル フ				2
南 屏	糖	蔗 2,600 ^{4斤}		1.6	2.2
計				35.5	103.8

(9)

第九表

グリセリン・脂肪酸

単位 噸



(附屬資料)

戦力増強緊急措置ニ依ル

生産補充緊急対策概要

一八一〇、二九

一、普通鋼々材用途別配当量

産業名	用途	配当鋼材(噸)	備要
鐵鋼	鐵鋼石増産	内地 一三〇〇〇	十九年度四五〇〇〇噸出(十八年度計比シ約五割増)ニ要スル準備
		朝鮮 五二七〇	、五五〇〇〇〇噸(、約八割増)
		支那 二八三〇	、現地需要位對日滿供給増加ニ伴フ増産準備
計		一九〇〇〇	
少鐵鐵機		四〇〇	鐵機機三八四新設
小型溶鐵炉		五〇〇〇	熱風炉附設ニ依リ出洗率向上
溶結炉補強		三〇〇〇	
ボツト式増設		三〇〇〇	ボツト式簡身溶結炉二〇〇基新設
製鋼設備補強		五〇〇〇	
限定品運壓		七八七〇	厚板及鋼管増産
延設設備補強		二〇〇〇	主トシテ國內急設設備補強
送路補強		二〇〇〇	フエロアロイ及カルシウムシリサイド増産(臺灣三發フエロクローム増産用ヲ含ム)
特殊鋼増産		五八三〇	
鋼索増産		三三〇〇	鋼索二五〇〇〇噸増産設備増充
計		五四六〇〇	
鋼産原料ニ依ルアルミナ設備増充			
電解設備増強		七三〇〇〇	内地、朝鮮及北支ニ於ケル設備増充
ビツチコ!			
クス、電板			
等増産			
マグネシウム設備増充			
緊急増産用		二二〇〇〇	鑛場、電解設備等増設
十八年度下			
増産用		三〇〇〇	常盤其他内地炭下月一四一六〇〇噸増産

235

十九年度増産準備		内地	朝鮮	北支
電力	内地発電所完成足值	一、二〇〇〇	一、七〇〇	一、三〇〇
	朝鮮送電線増設	一、八〇〇	四、五〇〇	四、〇〇〇
	計	一、三〇〇	八、五〇〇	一、三〇〇
工作機械	航空機用工作機械増産	一、六〇〇	一、五〇〇	一、五〇〇
	重要機械	五、五〇〇	一、六〇〇	一、六〇〇
	油受	四、〇〇〇	一、五〇〇	一、五〇〇
	高周波電機	一、五〇〇	一、五〇〇	一、五〇〇
	空気工具(打鉄機)	一、五〇〇	一、五〇〇	一、五〇〇
	冠気熔接機	一、〇〇〇	一、〇〇〇	一、〇〇〇
	精密測定機	一、〇〇〇	一、〇〇〇	一、〇〇〇
	計	九、二五〇	三、五二〇	三、五二〇
化學藥品	メタノール増産	八三〇	一、〇〇〇	一、〇〇〇
	尿素	一、八〇〇	一、二〇〇	一、二〇〇
	クロールヒドリン	一、八〇〇	一、二〇〇	一、二〇〇
	石炭酸	八三〇	一、〇〇〇	一、〇〇〇
	硝酸ソーダ	一、〇〇〇	一、〇〇〇	一、〇〇〇
	電化マグネシウム	一、二〇〇	一、〇〇〇	一、〇〇〇
	カーボンブラック	六〇〇	一、〇〇〇	一、〇〇〇
	酸	一、五〇〇	一、〇〇〇	一、〇〇〇
	硫酸ソーダ	三、五〇〇	一、〇〇〇	一、〇〇〇
	黄燐	一、〇〇〇	一、〇〇〇	一、〇〇〇
	防曇タンク	一、五〇〇	一、〇〇〇	一、〇〇〇

十九年度内地出炭五九〇〇〇〇〇〇噸

準備

運炭鐵道延長(無煙炭増産)

開設及大同増産準備

航空機増産に伴フ電力増強

アルミニウム増産用

晝夜作業ニ依ル増産用資材一〇〇〇〇噸、陸路機械生産工場増充三〇〇〇噸

航空機増産に伴フ重要機械生産工場増充(大谷重工業羽田工場平炉増設用ヲ含ム)

航空機増産に伴フ化學藥品生産工場増充

(内一、〇〇〇噸ニ客器用)

セメント	カーバイト	甲 造船	乙 造船	自動車	石油	合計
設備補用ニ 準フ補強		加 運轉資材用 施設資充用	加 運轉資材用 施設資充用	計 修理用	内地原油増 進用 人造石油	計
一四八〇〇	一、二〇〇	一〇〇〇〇〇	一〇〇〇〇〇	一三〇〇〇	一、八〇〇	三五四八九〇
アルミニウム急速増産ノ爲ニセメントキルン 増用ニ伴フ補強	特殊鋼ノ増産ノ爲ニカーバイト設備(初修用) 増用ニ伴フ補強 五〇〇噸以上船泊増進用		木造船増進用	陸運増強ノ爲新車増産 ・ 遊休車修理増用	十九年度内地原油三一〇〇〇〇噸生産増進 用 航空揮発油、航空潤滑油等生産設備増進	

ニ 副資材産業別配当量

産材名	鉄鋼	軽金属	銅	石炭	電力	工作機械	重要機械	化学薬品	化粧品	カーハイド	自動車	甲造船	乙造船	国内原油	及人石	南方製油	工場	湖産用	計
純鉄	二〇、四八七	四九八	三九九	七、四七六	六、四八	三、八七三	五、五八二	七、二七七	九、八七	二、二九	二、二四六	一、五九五	五、九八〇	一、三六六	三、九八七				二、二五八、〇〇〇
鍛鉄	一、四九六	一、五八四	四、四三三	三、九九	一、四三	一、〇九七	一、九九	三、九九	七、七			四、九〇	一、五〇五	四、九九	三、〇九				二、二二一、〇〇〇
銅	二、九八二	一、五八四	四、四三三	一、五九	一、〇〇	九、九四	五、三三七	三、九八	二、四九	一、〇	一、三四	二、八八三	九、八四	五、九六	九、九四				一、七〇三、八〇〇
特殊鋼	三、九七	一、〇四三	五、〇	四、六		四、七六九	二、九八	六、四六	一、八	一	二、〇五六	五、七六	一、九	二、九〇	七、二八				一、二〇七、七〇〇
鉛	六、三九	二、〇九七	六、四四	四、九九	七、五	四、三九	四、一九	三、三〇	三、五	二、五	一、〇〇	一、〇一八	二、〇〇	一、一五	九、七				六、七三三、〇〇〇
アルミ	一、五〇	一、二九八	四、九九	二、三〇	九	二、〇	一、八	六、一九	五		一、二六	二、一〇	八、〇	二、七	四、二				三、四二四、〇〇〇
炭素鋼	三、四	四、九九	一、〇		三五、〇	四、四		五、〇					八、三〇〇		一、三				一、〇〇〇、〇〇〇
坩堝				一、八三七、九六															一、八三七、九六〇
水	一、九九〇	二、五〇〇	四、四五〇	四、〇〇〇	三、八五〇	五、〇四〇	九、〇〇〇	二、二〇〇	一、五〇〇	一、〇〇〇		六、五〇〇	一、五〇〇					七、五〇〇	一、七八八、八五〇
セメント	三、二五〇	七、九三〇	二、四〇〇	七、八〇〇	二、六九〇	一、三〇〇	三、一三〇	一、三、五〇〇				二、〇〇〇	五、〇〇〇					一、六、三〇〇	二、七五、〇〇〇

備考 石炭用坑木不足分ニ付テハ別途措置スルモノトス

三、限定品種配當量

(單位 噸)

計	刷内原油及人造石油	乙造船	甲造船	自動車	カーバイド	セメント	化學品	重要機材	工作機械	電力	石炭	銅	輕金屬	鐵鋼	產業名	鋼材總領	限定品種	
																	厚板	筒管
三五四八九〇	一〇〇〇〇	一三〇〇〇	一一〇〇〇	四五〇〇	一二〇〇	四〇〇〇	一四八〇〇	九二五〇	一三〇〇〇	八五四〇	一八〇〇〇	二二〇〇〇	七二〇〇〇	五四六〇〇			一四〇〇〇	四五一四
一一四八〇〇	三〇〇〇	三三九〇	五九〇〇	一二〇〇	三〇〇	七五〇	三五〇〇	一四〇〇	二三五	二〇三〇	三〇四〇	二九〇〇	二〇〇五五				二〇〇五五	四〇四二
一八七九七	一五八〇	四二〇	三五一六	一六〇	四二	六五	二一〇八	六八〇	一九五	一二三	一八四〇	九一二	四〇四二					

740
附 説 明 資 料

一 鐵 鋼

		18年度計畫	19年度計畫	⊕	△
鐵 鋼 (千 地)	中 支	2,396	2,200	△	196
	海 南 島	1,200	1,400	⊕	200
	朝 鮮	3,050	5,430	⊕	2,380
	內 地	2,950	4,500	⊕	1,550
	其 他	2,500	1,975	△	525
	計	12,096	15,505	⊕	3,409
屑	一 般 回 收	825	840	⊕	15
	特 別 回 收	500	100	△	400
鐵 (千 地)	返 屑	2,302	5,445	⊕	1,143
	拂 下 屑	125	250	⊕	125
	其 他	181.6	62	△	119.6
	計	3,933.6	4,697	⊕	763.4

		18年度計畫	19年度計畫	⊕	△
鉄 鋼 (千 地)	支那 小型 炉	1,375	534.4	⊕	896.9
	外 地	116	574	⊕	458
	內 地 鉄	5,537	4,854	⊕	1,317
	其 他	1,271	1,515	⊕	244
	計	5,061.5	7,477.4	⊕	2,415.9
普 通 鋼 々 材	特別措置 4,280 867	5,180	⊕	63	
鑄 物 用 鉄	1,020	1,300	⊕	280	
普 通 鋼 鍛 鋼	200	250	⊕	50	
普 通 鋼 鑄 鋼	220	300	⊕	80	
特 殊 鋼	430	1,002	⊕	572	
參 考	鉄 : 屑	68 : 32	76 : 24		
	高 炉 稼 働 率	$\frac{4,050}{6,300} = 64\%$	$\frac{5,310}{7,000} = 76\%$		
	平 炉	$\frac{6,000}{8,000} = 75\%$	$\frac{7,200}{9,000} = 80\%$		
	電 氣 炉	$\frac{1,200}{1,700} = 71\%$	$\frac{2,300}{3,000} = 77\%$		

三 石炭供給力

		18年度計	19年度計	⊕	△	
供給力 (千地)	佛印炭	260	-	△	260	
	滿洲炭	2,120	2,420	⊕	300	
	北支・蒙疆炭	4,920	5,750	⊕	830	
	樺太炭	5,000	7,000	⊕	2,000	
	臺灣炭	2,600	2,600		-	
	朝鮮炭	7,100	7,700	⊕	600	
	内地炭	北海道炭	16,200	16,550	⊕	350
		常磐炭	3,623	5,000	⊕	1,377
		山口炭	4,327	4,870	⊕	543
		九州炭	30,850	31,780	⊕	930
		小計	55,000	58,200	⊕	3,200
	合計	77,000	83,670	⊕	6,670	
輸送力 (千地)	○ 船	14,139.1	15,843.7	⊕	1,704.6	
	運航機帆船	1,108.2	1,108.2		-	
	北海道機帆船	1,508	3,593	⊕	2,085	
	若松機帆船	11,940	11,940		-	
	帆船・漕舟	2,038	2,038		-	
	朝鮮機帆船	120	120		-	
	裏日本中	1,817	5,500	⊕	3,683	
	青函航	608	2,100	⊕	1,492	
	關門隧	5,000	5,300	⊕	300	
	南群中	67	720	⊕	653	