

1
2
3
4
5
6
7
8
9
10

国立公文書館	
分類	
	③ ④
配架番号	3 A
	14
	35-3

500A

SHIPPING ADVICE# 10096
SACK # 1
ITEM # 101

依
第
三
四
號

SHIPPING ADVICE# _____
SACK # _____
ITEM # _____

陸軍「サカロフ」式自動小銃説明書

昭
和
十
六
年
七
月
陸
軍
技
術
本
部

SHIPPING ADVICE# 100126
SACK # 1
ITEM # 101

396039
396.570.221/
(38)

red copy

蘇軍「サカロフ」式自動小銃説明書目次

第一篇 総説

第二篇 構造機能

第一章 銃

第一節 銃身

第二節 尾筒

第三節 尾筒底

第四節 銃尾機

第五節 撃發機

第六節 銃床

第七節 眼鏡

第二章 屬品

第三章 自動裝填ノ機能

第三篇 取扱

第一章 分解結合

第一節 普通分解結合

第二節 特別分解結合

第二章 取扱上ノ注意

蘇軍「サカロフ」式自動小銃説明書

第一篇 総説

第一、蘇軍「サカロフ」式自動小銃ハ「ガス」利用式ニシテ引金ヲ引ク毎ニ發射シ得ル自動裝填式ノ火器ナリ

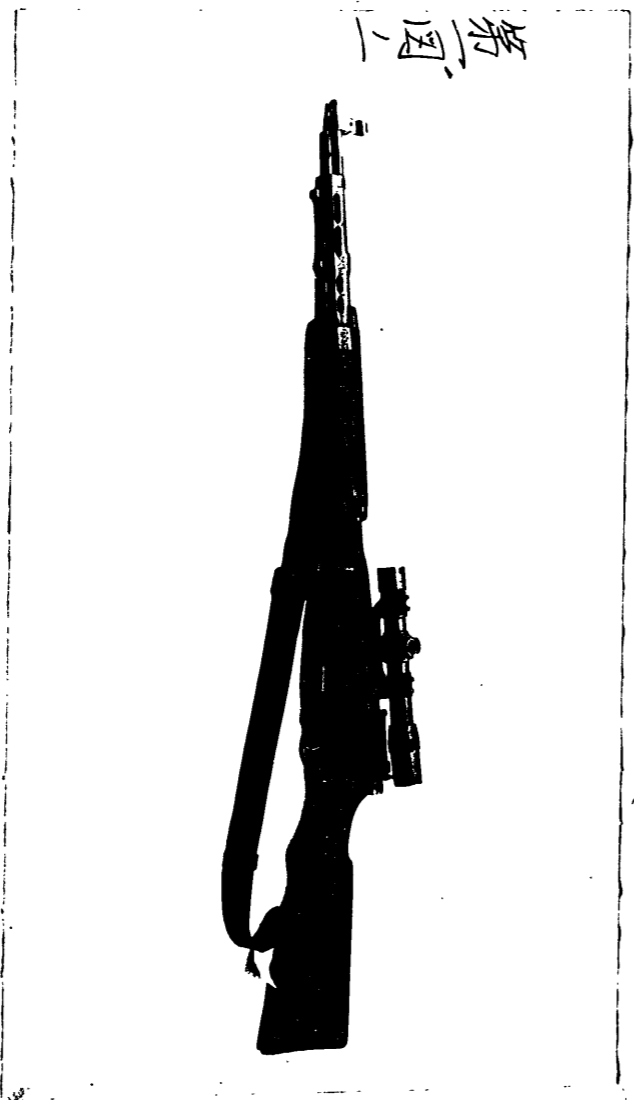
第二、本説明書ハ張鼓峯事件當時蘇軍力裝填セシモノノ改良型ニツキ述フ

蘇軍ハ本銃ノ前身タル「サカロフ」舊式（張鼓峯事件當時ノモノ）及一九二五年式「フレドロフ」自動小銃ヲ有シタルモ現在ノ裝備ハ本銃ニ變リツツアルモノノ如シ

第三、本銃ノ口徑ハ七糎六ニシテ使用實包ハ蘇軍制式ノ一九〇八年式輕彈丸實包若クハ一九三〇年式重彈丸實包ヲ使用シ同國制式ノ一九三〇年式小銃「デグチャレフ」式輕機銃「デグチャレフ」式車載輕機銃及一九一〇年式「マキシム」重機銃ト共通ナリ

本銃ニハ眼鏡ヲ附シ狙撃ニ便ス眼鏡ハ狙撃銃（一九三〇年式小銃）ニ眼鏡ヲ附シタルモノノモノト概ネ同様ナリ
 第四本銃ノ主要諸元左ノ如シ

口	徑	七 耗 六 二
銃 全 長	一 米 一 七 六	
銃 重 量 (眼 鏡 共)	五 耗 五 八 〇	
照 尺	最 小 一 〇 〇 米	
	最 大 一 五 〇 〇 米	
眼 鏡	視 倍 率 四 倍	
裝 彈 數	一 〇 度	
	五 發	



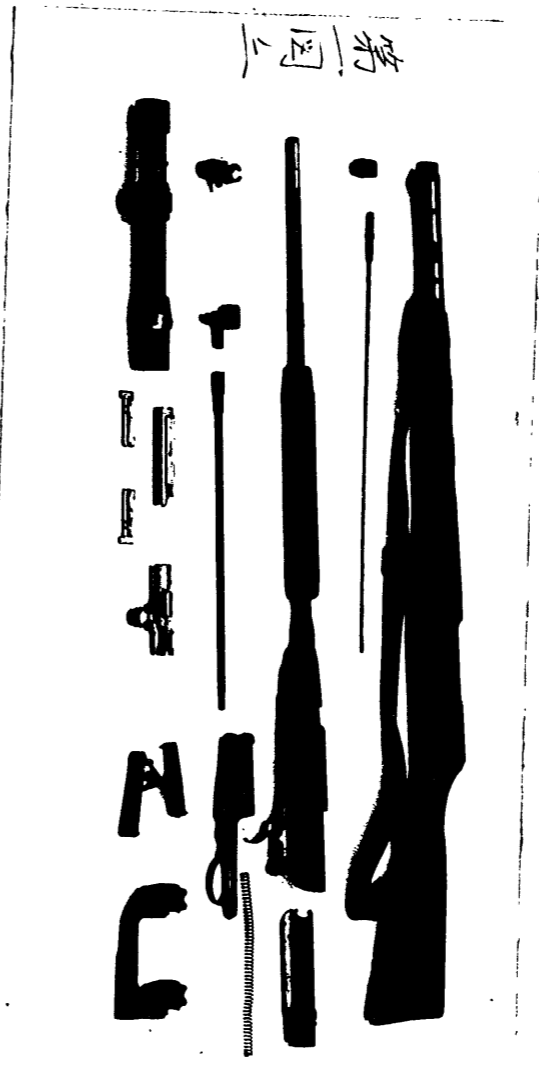
第一圖

第二篇 構造機能

第一章 銃

第五本銃ノ組成左ノ如シ

- | | |
|---------|-------------------------------------|
| 1. 銃身 | 照星座、照星、連結管、規整子 |
| 2. 尾筒 | 眼鏡托座、脚子、尾筒底栓、用心金及彈倉体
(彈倉止共) 彈倉底板 |
| 3. 尾筒底 | 復座ばね、照尺 |
| 4. 銃尾機關 | 起動桿、加速子、活塞、遊底(圓筒、抽筒子
活塞止、擊基、門子) |
| 5. 擊發機 | 引金、逆鉤、打金、打金壓子、安全栓 |
| 6. 銃床 | 体、木被、交鍊(被筒、床冠、ポルト、床尾
板) |
| 7. 眼鏡 | |



第一節 銃身

第六、銃身ハ口径七耗六ニシテ四條右轉旋ノ腔綫ヲ刻ミ後方ヲねじニテ尾筒ニ結合セラレ前方ニ照星其ノ後方ニ連結管ヲ装着ス連結管後方ニハ木被ヲ附ス

銃身ノ連結管ノ部分ニハ「ガス」漏孔アリ連結管ノ漏孔ト通ス

第七、照星座ハ二本ノ「ピン」ニヨリ銃身ノ前方ニ装着サレ上面ニハ照星ヲ結合ス

照星ハ丸棒ニシテ照星保護座ト一体トナリ照星座ニ結合シねじニテ左右ニ修正シ得

第八、連結管ハ銃身ノ「ガス」漏孔ノ位置ニねじ着ラレ銃身ノ「ガス」漏孔ニ一對スル漏孔ヲ有ス連結管ニハ規整子ノ漏孔ヲ通シテ下方圓筒部ニ及フ内腔アリ「ガス」ノ通路トナル下方圓筒部後方ハ起動桿頭部ニ包マレ之ニ「ガス」腔ヲ附與スル部分ナリ

下面ニハ規整子ヲ結合スヘキねじ孔ヲ刻ム

第九、規整子ハねじニテ連結管ニ下方ヨリ結合セラル

上面ノ孔ハ銃身「ガス」漏孔ニ對シ側面ノ孔ハ起動桿頭部ニ對ス

規整子ねじ込ミノ程度ニヨリ側面孔ノ對抗スル部分ノ大キサカ伸縮セシ流入ヲ加減ス

第二節 尾筒

第十、尾筒ハ銃尾機ヲ容レ之カ運動ノ準備トナリ銃ノ主体ヲナシ銃身、尾筒底、銃床ノ主要部ヲ結合ス

前方ハ銃身ヲねじ着ケ下方ハ三ツノ垂下部ニヨリ銃床ニ装着ス

第十一、尾筒内部ハ銃尾機ノ運動ノ準備トナル部分ニシテ活塞、遊底ノ形ニ應スル段部溝部ヲ有ス

中央部兩壁内側ニハ門子室ヲ設ケテ門子ヲ收容シ前方ハ底部ヲ切開シテ彈倉ニ通ス其ノ後方ハ隙子室更ニ後方ハ打金室ヲ設ク

外部左側ニハ眼鏡托座ヲ附シ後方ニハ尾筒底栓ヲ結合ス右側壁ノ弧削部ハ装填ノ際拇指ノ入ル部分ナリ
下方垂下部ハ銃床ニ装着後用心金及彈倉体ト共ニねじテ結合スルねじ孔ヲ有ス

第十二 彈倉ハ用心金前方ニ形成サレタ彈倉体ト其ノ下方ヲ閉ツル底板カラナル

底板ニハ彈受及彈受ばねヲ附シ實包ヲ裝填位置ニ押シ上ケル彈倉底板ハ用心金前方ノ彈倉底板止ニヨリ止メラレル

第十三 離子ハ尾筒内部底面ノ彈倉後壁ノ室ニアリ其ノ上端ハ圓筒運動間ハ圓筒下面ノ溝内ニアリ圓筒力打殼ヲ支ヘテ離子位置迄後退スレハ包底面ニ突出シ藥莢底部ヲ蹴ル

第十四 眼鏡托座ハ尾筒左側ニ螺テ裝着シねじニテ緊定サル
上方ニ前後二ツノ眼鏡把持環ヲ有シ蓋ハ繫番ニテ開キ待テ眼鏡ヲ取セタル後閉チテ之ヲ握リねじニテ固定ス

第十五 尾筒底栓ハ尾筒後端ニアリ軸部ハ半圓ニ削ラレ右方ノ摘ミヲ前方ヘ回轉シタルトキハ尾筒底ノ相當部ニカカリ之ヲ結合位置ニ保チ後方ヘ回轉シタルトキハ分解シ得
而シテ軸左端ニハばねヲ有シ常ニ軸ハ左方ヘ押サレアルヲ以テ摘ミハ前方位置ニ止リ戻ルコトナシ

第三節 尾筒底

第十六 尾筒底ハ尾筒底栓ニヨリ尾筒後端ニ結合セラレ之ヲ閉鎖ス
内方ニハ軸ヲ有シ復座ばねヲ裝ス
前端ニハ裝填ノ際挿彈子ノ入ル切込ヲ有シ上方ニハ照尺座ヲナシ
シ
照尺及遊標ヲ結合ス

第十七 照尺ハ表尺板、照門及遊標ヨリ成リ
表尺板ニハ百米ヨリ千五百米ニ應スル1/5ノ射距離目盛及數字ヲ刻ミ照門ノ孔ハ大小六箇アリテ交換シ得

第四節 銃尾機

第十八、起動桿ハ前方ヲ連結管ノ下方圓筒部後方ニ後方ヲ加速子ニ支ヘラレテ銃身下方ニアリ加速子ばねニヨリ常ニ前方ニ壓サレテ其ノ頭部ハ連結管ノ下方圓筒部ヲ包ム

頭部ハ連結管及規錠子ヲ經タル火藥「ガス」ヲ受テ後退運動ヲ發起スル部分ナリ

第十九、加速子ハ銃身ノ藥室ノ部分ヲ被フ如ク嵌メラレタル筒ニシテ前方ニ起動桿ヲ受テ後方ヲ加速子ばね壓セラレテ常ニ前進ス
加速子ハ起動桿ノ作動ニ依テ後退シ活塞ヲ衝撃シ遊底後退ノ初

動ヲ與ヘル

第二十、活塞ハ遊底ノ階作用ヲ發起スルモノニシテ右方ニハ槓桿ヲ形成ス

前端ハ加速子ニ衝撃サレ後部ノ垂下部ハ閉鎖前ニ於テ撃基ノ衝撃セラレルコトヲ防ク下方ニ垂下セル二段ノ突起ソリ高キ突起

ハ圓筒内ニ入り圓筒ヲ誘導スル部分ニシテ下面ノ溝ハ撃基カ通シ左側前方ノ弧面ハ圓筒閉鎖後活塞止ヲ尾筒ノ室ニカカラシメテ前進スル部分ナリ

突起後方ノ斜溝ハ門子前上方突起ノ通路ニシテ低キ突起ノ後端斜面ハ後退ニ方リ門子ノカカリヲ解ク
上方ノ凹腔ハ復座ばね室ナリ

第二十一、圓筒ハ方柱体ニシテ中央上方ハ切り開カレテ活塞ノ下方突起カ
入ル室ヲナシ前後ニ通スル圓孔ハ撃基室左側ハ活塞止室前方上
面ハ抽筒子室下面ノ溝ハ錠子通路ヲナス
前端面ハ藥莖底ヲ支ヘル室（包底面）ニシテ撃基ノ突出孔ヲ有
ス

後方兩側面ノ段部ハ門子ニ支ヘラレル部分ニシテ後端面ハ後退
ニ方リ打金ヲ押シ倒シ撃發準備位置ニ復セシム

第二十二、抽筒子ハ圓筒ノ前方上面ニ結合セラレばねニヨリ常ニ其ノ爪ヲ内方ニ向ハシメ爪部ト包底面トノ間ニハ藥莢起縁部ノ入ル隙間ヲ有シ裝填ノ際爪ハばねヲ壓シツツ外方ニ開テ起縁ヲ乘リ越ヘテ之ヲ抱持ス

第二十三、活塞止ハ前方ヲ「ピン」ニテ圓筒ニ結合セラレ後方ハ外方ヘ開キ得ル

圓筒前進ノ際ハ活塞止ハ尾筒ノ内壁ニ壓セラレテ圓筒内ニアリ活塞ノ下方突起左側前方ニカカリ圓筒ヲ活塞ノ前進ニ伴ハシム而シテ此ノ際ハ活塞後端面ハ圓筒後端面ヨリ僅カニ後退シアルヲ以テ藥莢ハ打撃サレルコトナシ

圓筒カ閉鎖位置ニ至リテ停止スレハ活塞ハ其ノ下方突起左側前方ノ斜面ニヨリ活塞止ヲ抑シ開テ尙前進スルヲ以テ活塞止ハ尾筒ノ室ニ入り閉子ト共ニ閉鎖位置ヲ確保ス
活塞後退ノ際ハ活塞ノ下方突起カ圓筒ノ後壁ニカカリ圓筒ノ後

退ヲ促セハ活塞止ハ其ノ外側後方ノ斜面ニヨリ尾筒ノ室ヨリ外レ圓筒ヲ活塞ノ後退ニ伴ハシム

第二十四、藥莢ハ圓筒内部ニアリばねニテ常ニ後退シ「ピン」ニテ結合サル

後端ハ圓筒ヨリ突出シ之ヲ打金ニヨリ打撃セラルルトキハ圓筒ノ包底ニ先端ヲ突出シ藥莢ノ雷管ヲ打ツ

第二十五、閉子ハ二枚アリ尾筒内部ノ兩側壁ノ室ニアリばねニ依テ常ニ内方ニ閉サシテ居ル

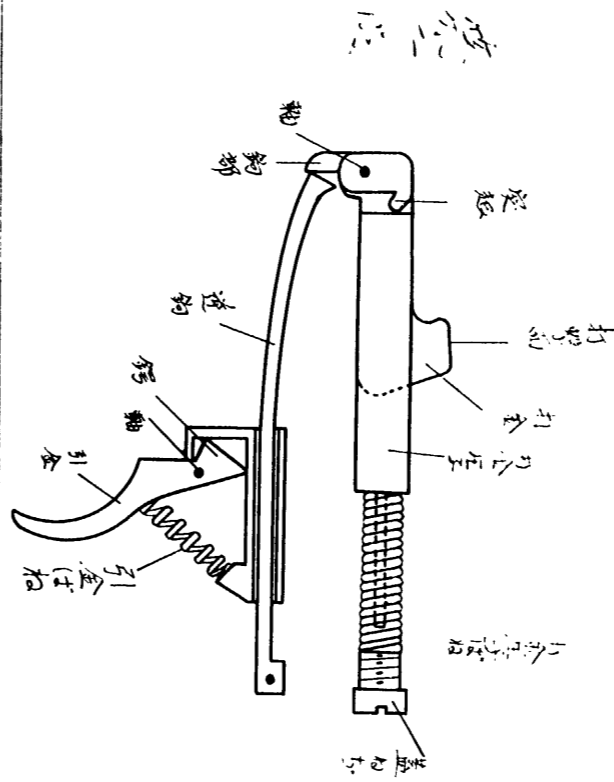
圓筒前進ノ際ハ圓筒ニヨリ外方ニ開レテ其ノ前進ヲ許シ圓筒カ閉鎖位置ニ至レハばねニヨリ内方ニ閉シテ圓筒ノ後方段部ヲ支ヘ圓筒ノ閉鎖位置ヲ確保スル

第五節 發 機

第二十六、本銃ノ發機ハ單發式ニシテ發射後引金ヲ引キ續ケタル場合モ

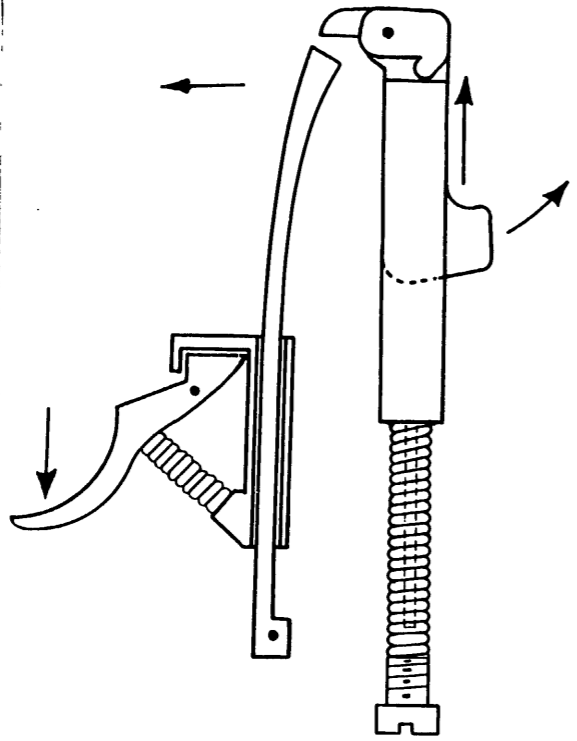
打金ハ撃發準備位置ニ復スルヲ以テ引金ヲ一旦離シテ更ニ引ケ
ハ撃發ス

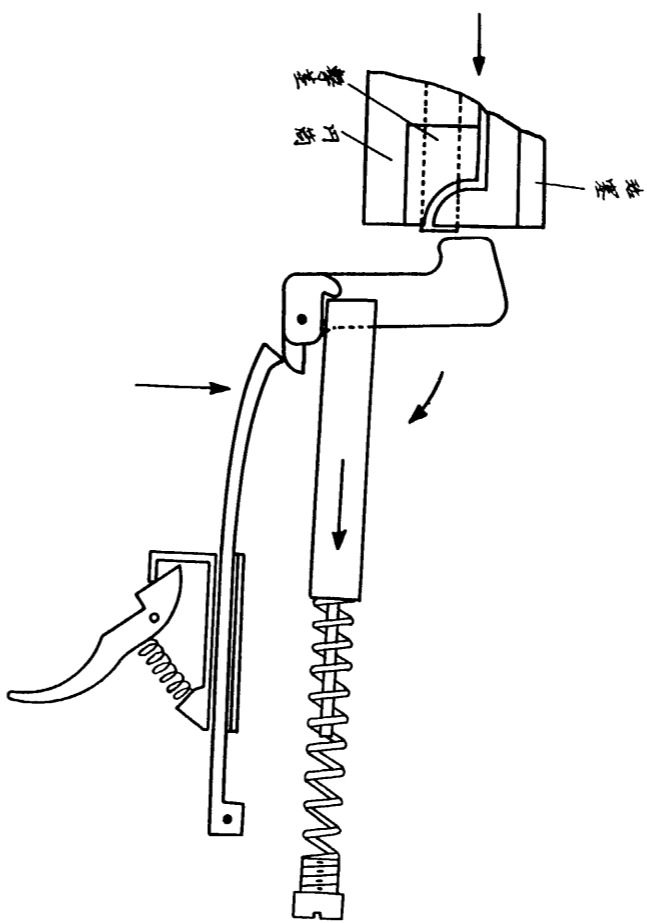
第二十七、撃發機ノ撃發準備位置ニ於テハ打金ハ尾筒ノ室ニ沈ミ打金壓子
及ヒばねニ其ノ突起ヲ押サレテ起キ上ラントスルモ逆鉤前端ニ
其ノ鉤部ヲ支ヘラレテ靜止ス（第二圖）



第二十八、撃發準備位置ニアルトキ引金ヲ引クト逆鉤ノ前端ハ降下シ打金
ノ鉤部トノカカリヲ解クヲ以テ打金ハ打金壓子ニ押サレテ起キ
上リ前方ヘ回轉シテ撃發後端ヲ撃チ發火セシム（第三圖）

第三圖





第四圖

第三十九 發火後引金鉤部ハ單發子トノカカリヲ解カレルヲ以テ引金ヲ引キ續ケテモ逆鉤先端ハ引金ばねニヨリ上昇シ打金鉤部ヲ支ヘ得ル位置ニ復シアルヲ以テ打金カ活塞及圓筒ニヨリ後方ニ押シ倒サレテ尾筒ノ室ニ沈下スレハ打金ノ鉤部ハ逆鉤先端ヲ超ヘテコレニ支ヘラレ發發準備位置ニ復ス（第四圖）

而シテ此ノ際一旦引金ヲ離ストキハ引金モ亦發發準備位置ニ復シ引金ノ鉤部ハ單發子ニカカリ引金ヲ引ケハ逆鉤前端ヲ降下シ得ル關係トナル

第六節 銃 床

第三十 銃床ハ木製ニシテ前方ニ銃身後方ニ尾筒ヲ裝載シ床冠及「ボル
ト・ナット」ニテ之ヲ結合ス

上面ハ銃身尾筒ノ經始ニ應スル如ク切込ミ彈倉ノ部分ハ上下ニ
切開シアリ

床尾ニハ内部ニ屬品ヲ收容スル室ヲ設ケ下面ニハ負革止ヲ有ス
銃床前方ニハ連結管及起動桿ヲ被フヘキ前床金具ヲ附シ床冠止
ニヨリ床冠ト連結ス又前床金具ニハ着剣ノタメノ駐梁及負架止
ヲ附ス

第三十一、木被ハ銃身上面ヲ被フモノニシテ又銃ヲ提ケテ携行スル際ノ把
持部ヲナシ金具ニヨリ銃身ニ装着ス

第三十二、床冠ハ銃床前端ニ於テ銃床、銃身、木被ヲ結合スルモノニシテ
さく杖ヲ装着スヘキねじ孔ヲ有ス

第三十三、床尾板ハ銃床後端ノ肩着部ヲ保護スルモノニシテ銃床内部ノ屬
品室ニ通スル扉ヲ有ス

第三十四、「ポルト・ナット」ハ尾筒ヲ銃床ニ結合ス

第七節 眼鏡

第三十五、本銃ノ眼鏡ハ蘇軍狙擊銃ノモノト同一ニシテ焦點鏡移動式ナリ
第三十六、中央ニ上方及左方へ突出シタル轉輪アリ上方ノモノハ射距離用

左方ノモノハ方向修正用ニシテ眼鏡内ニ表ハレル指標（照星ニ
相當スルモノ）ヲ所望ノ射距離及方向修正量ニ應シテ移動セシ
ムルモノナリ

第三十七、射距離轉輪ニハ射距離〇米、一四〇〇米ニ應スル〇、14ノ目盛
及數字ヲ刻ミ之ヲ標定スヘキ標線ヲ鏡体ニ刻ム

第三十八、方向修正用彈輪ニハ正負各〇、10ノ目盛及〇、5、10ノ數字ヲ
刻ミ密位分畫トス彈着點左方ニ偏スルモノヲ修正セントスルト
キハ正右方ニ偏スルモノヲ修正スルトキハ負ノ方向ニ所要修正
量ヲトル

例へハ分畫〇ノトキ彈着力目標ノ右五密位ナルトキハ〇ノ目盛
ヨリ次第ニ移動シテ負5ノ目盛ヲ鏡体ノ標線ニ一致セシムレハ
眼鏡内ノ指標ハ右ニ移動スルヲ以テ銃身軸ノ方向ハ照準線ニ對
シ左ニ偏シ以テ彈着點ヲ左方へ移動ス正ノ方向ニ修正スルトキ

モ之ト同要領ナリ

第三十九、眼鏡後方接眼鏡ノ部分ニハ視度調整装置ヲ附ス

第二章 屬品

第四十、本銃ニ附ス屬品ニハ負革、さく杖、補促さく杖、ねじ回洗管アリ

負革ハ負革止ニヨリ銃床下方ニさく杖ハ床冠前方ヨリ銃床ニ装着シ其ノ他ハ床尾ノ部屋ニ收容ス

第三章 自動裝填ノ機能

第四十一、實包ノ裝填 槓桿ヲ充分引ケハ圓筒受筒板ニカカリテ停止ス次イテ挿彈子ニ入レタル五發ノ實包ヲ小銃ト同要領ニテ彈倉ニ壓入シ挿彈子ヲ上方へ抜キ取ルトキハ遊底ハ前進シテ第一發ヲ裝填シ閉鎖ス

第四十二、閉鎖位置ニ於ケル銃尾遊底ノ關係

打金ハ最初槓桿ヲ引キタル際後方へ押サレテ尾筒底部ノ室ニ

沈ミ打金壓子ばねヲ壓縮シ逆鉤前端ニ其ノ鉤部ヲ受ラレテ發準備位置ヲトル

2. 圓筒ハ實包ヲ裝填閉鎖シ抽筒子ハ藥莢起縁ニ鉤シテ居ル

3. 擊基ハばねニテ後退シ圓筒後端面ヨリ僅カニ突出ス

4. 門子ハ閉チテ圓筒後方ノ段部ヲ受ル

5. 活塞止ハ尾筒ノ部屋ニ入り活塞ハ前進シテ其ノ前端ヲ加速ニ接シテ居ル

6. 起動桿ハ前端ノ頭部ニテ連結管ノ下方圓筒部ヲ被ヒ後方ハ加速子ニ接ス

7. 加速子ハばねニテ前方ニ壓迫サレアリ

第四十三、擊發 引金ヲ引クトキハ逆鉤降下シテ打金ノ回轉ヲ許スヲ以テ打金ハ打金壓子ばねノ力ニテ回轉シテ擊基後端ヲ打チ發火セシム

第四十四 擊發後ノ作用 擊發後ハ銃尾機關ノ後退間ニ排筒及擊發準備ヲ

前進間ニ裝填閉鎖ヲ行フ

後退間ノ作用

1. 彈丸「ガス」漏孔位置ニ至ルト「ガス」壓ハ起動桿頭部ニ加ハリ之ヲ後退シ加速子モ亦ばねヲ壓縮シ乍後退シ活塞前端ヲ衝撃ス

2. 活塞ハ加速子ノ衝撃ニヨリ復座ばねヲ壓縮シ乍後退ス

此ノ際其ノ斜溝ニヨリ閉子ヲ開キ下方突起カ圓筒ノ後壁ニ接シテ圓筒ノ後退ヲ促セハ活塞止ハ尾筒ノ部室ヨリ退壁シテ圓筒ヲ活塞ノ後退ニ伴ハシム

3. 抽筒子ハ打殼藥莢ヲ抽出シ隙子位置迄後退スレハ隙子ニヨリ打殼藥莢ハ上方へ蹴出サル

4. 活塞ハ更ニ後退シ圓筒後端ハ打金ヲ尾筒底部ノ部室ニ沈下セシメ此ノ際引金ヲ引キ續ケアルモ打金ヲ擊發準備位置ニ復セ

シム

前進間ノ作用

1. 圓筒カ打金後方ニ至レハ後退力消耗シ復座ばねニヨリ前進ヲ開始ス

2. 圓筒カ彈倉ノ位置ニ至レハ次發實包ハ彈倉ばねニヨリ裝填準備位置ニアルヲ以テ之ヲ推進シテ裝填閉鎖ス

3. 加速子ハ活塞後退後加速子ばねニヨリ前進シテ舊位ニ復シアリ

斯クシテ再ヒ裝填閉鎖位置ニ復シ擊發準備姿勢トナリタルヲ以テ引金ヲ一旦離シテ更ニ引ケハ前記ノ諸作用ヲ繰返シ自動裝填連發射撃ヲナス

第四十五 彈倉内ノ五發ノ實包ヲ射盡シタルトキハ遊底ハ彈倉ノ彈受ニ止メラレテ停止スルヲ以テ全彈射終リヲ知ルコトヲ得

第三篇 取扱

第一章 分解結合

第一節 普通分解結合

第四十六 普通分解結合ハ日常手入ノタノ行フモノニシテ普通分解結合ニ於テ分解結合シ得ル部品並順序左ノ如シ

1. 眼鏡
 2. 尾筒底、復座ばね、
 3. 活塞
 4. 圓筒、抽筒子、擊塞
 5. 門子
 6. 彈倉
 7. さく杖
 8. 補促さく杖、洗管、ねじ回
- 但1.5.6.7.ハ此ノ順序ニ依ラサルコトヲ得

結合ハ分解ト概ネ反對ノ順序方法ニヨル

第四十七 眼鏡ヲ銃ヨリ分解スルニハ眼鏡把持環ノ小ねじヲ抜キ蓋ヲ開キテ眼鏡ヲ上方へ取上ク（第五圖）

第五圖



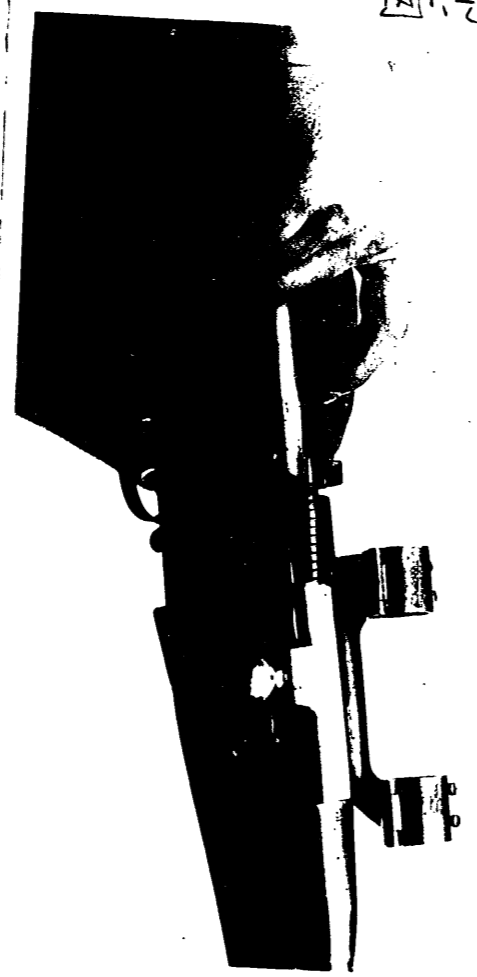
第四十八 尾筒底ヲ分解スルニハ尾筒底栓ノ左端ヲ指ニテ押シ右方ノ構ミ
 ナ後方へ水平ニナル迄回転シ後方へ引出ス（第六、七図）

第六図



後方へ水平ニナル迄
 尾筒底栓ヲ指ニテ押シ

第七図





第九圖

第四十九活塞ヲ分解スルニハ横桿ヲ握リ後退位置迄引キ着ケタル後上方
へ取出ス（第八圖）



第八圖

第五十、圓筒ハ之ヲ上方へ取出ス（第九図）

圓筒ヨリ抽筒子ヲ離脱スルニハ先ツ抽筒子ばねノ前方ヲねじ回
ニテ持チ上ケ乍ラ之ヲ後方へ押出シタル後圓筒ノ抽筒子室ヨリ
取出ス

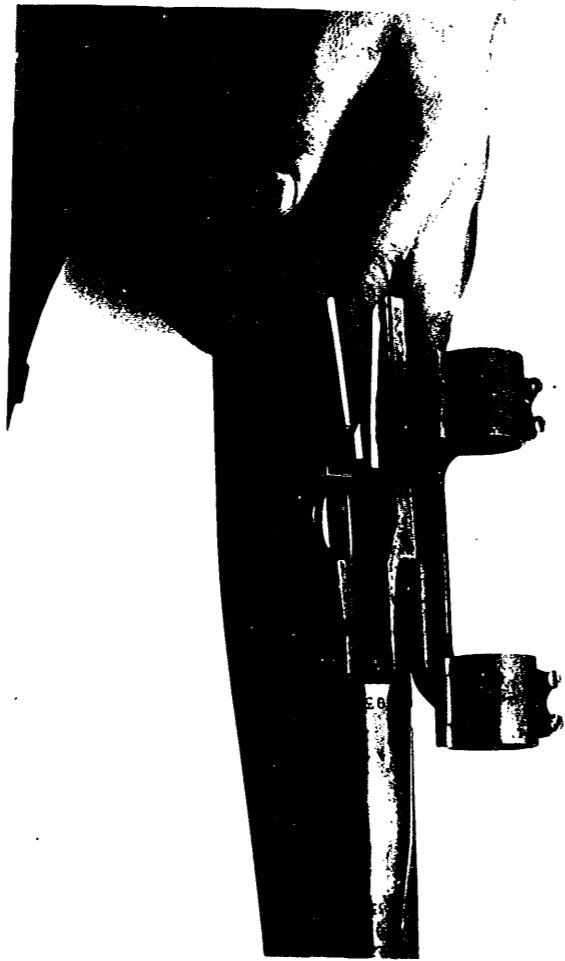
撃基ヲ離脱スルニハ圓筒後端右方ノ撃基止「ピン」ヲ抜キタル
後後方へ抽出ス

此ノ際撃基ハばね力ニテ飛出スヲ以テ撃基後端ヲ壓シアルヲ要
ス

第五十一、閃子ヲ尾筒ノ部室ヨリ取出スニハ指ニテ閃子前方ヲ捕ミ取上ケ
ル（第十図）

第三十二、彈倉ヲ分解スルニハ用心金前方ノ彈倉止ヲ後方へ引キ彈倉底板
ヲ彈倉下方へ離脱ス

彈倉底板ト彈受及ばねハ分解シ得ス



第十圖

第五十三、さく杖ヲ分解スルニハさく杖前端ヲ指ニテねじ戻シテ抽出ス
第五十四、補促さく杖、洗管、ねじ回ハ床尾板ノ扉ヲ開キテ抽出ス

第二節 特別分解結合

第五十五、特別分解ハ修理等ノタメ行フ分解ニシテ一般ニハ之ヲ許ササル
ヲ以テ簡單ニ記述ス

第五十六、特別分解ニ於テ分解離脱シ得ヘキ部品並其ノ順序方法ノ大要左
ノ如シ

結合ハ概ネ分解ト反對ノ順序方法ニヨル
ノ預革ヲ離脱ス

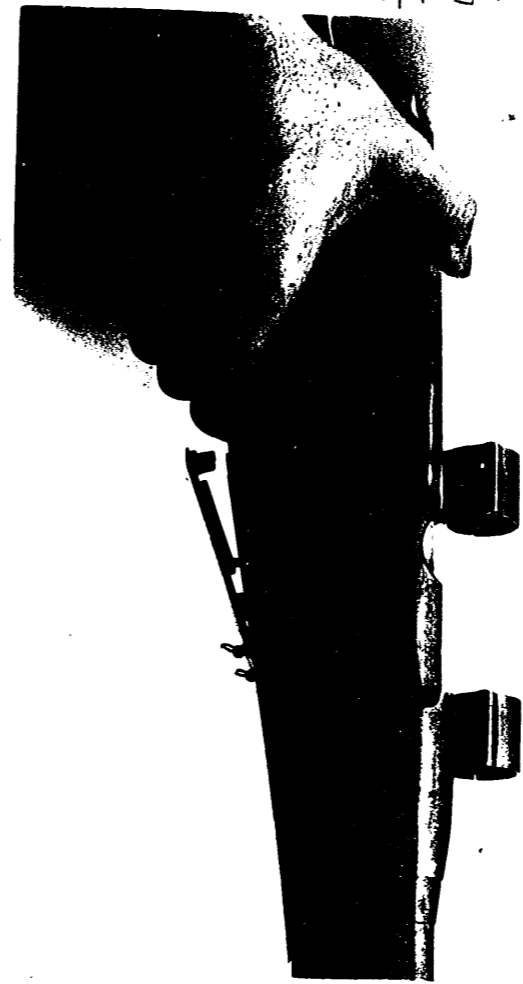
2、用心金ノねじヲ脱シ用心金ヲ離脱ス

3、眼鏡托座ヲ小ねじヲねじ戻シテ後方へ離脱ス

4、銃床ト銃身及尾筒ノ分離

イ、床冠止ヲ壓シテ床冠ヲ銃身前方へ抽出シ

図十四



- ロ、銃床「ポルト」ヲ抜キ
- ハ、銃身及尾筒ヲ銃床カラ分離ス
- エ、銃身ヨリ附隨品ノ分離
- イ、照星座「ピン」ヲ抜キ照星座ヲ前方へ抽出ス
- ロ、規整子ヲねじ戻シテ抜キ
- ハ、連結管ヲねじ戻シテ銃身前方へ離脱ス
- ニ、起動桿及加速子ばね（軸共）ヲ離脱ス
- 6. 尾筒ヨリ銃子及撃發機ノ離脱
- イ、銃子ヲ銃子室ノ下方へ抽出ス
- ロ、安全栓ヲ撃發位置（前方）ニ於テ側方へ抽出シ
- ハ、逆鉤、引金、ばねヲ離脱シ
- ニ、尾筒後端ヨリ打金壓子ばね蓋ねじヲ抜キ
- ホ、打金ヲ尾筒ノ下方へ押出シ
- ヘ、打金壓子及ばねヲ尾筒後方へ取出ス

Doc. No. 4074

ORIGINATOR: The Military Technical Hq.
 Title: The Explanation of "Sakaropu" type Automatic Rifle of Russian Army
 The First Volume: General Remarks.
 The Second Vol.: The Structure and Functions.
 First Chapter: The Rifle
 1st Section: The Barrel
 2nd " " The Receiver
 3rd " " The Bottom of the Receiver
 4th " " The Breech Mechanism
 5th " " The Percussion Mechanism
 6th " " The Stock
 7th " " The Eye-Glasses
 Second Chapter: The Function of self-Loading
 The Third Volum: The Handling
 First Chapter: The Taking down and coupling
 1st Section: The ordinary taking down and coupling
 2nd " " The special " "
 Second Chapter: The precautions concerning the Handling.

第二章 取扱上ノ注意

第五十七 本銃ノ取扱上注意スヘキ點左ノ如シ

1. 本銃ハ彈倉内ニ實包ノアル場合ハ常ニ閉鎖シ裝填サレ發射準備完了シアルヲ以テ射撃中止ノ際ハ必ス確實ニ安全裝置トナシ置クヲ要ス

2. 射撃中尾筒底栓ノ旋回セサルヤヲ點檢スヘシ

3. 規整子ハ特別分解カレ共時ニ離脱シガズ燼燈ノ手入ヲ行フヘシ
規整子ハ下面ノス「パナ」掛部ノ矩形ノ長辺ガ銃身方向ト一致シ且標線カ前方ニアルトキガ「ス」漏孔ハ起動桿頭部ニ通ス

蘇軍「サカロ」式自動小銃説明書 終

4674

SHIPPING ADVISE# 10096
SACK # 1
ITEM # 101

併 第 三 四 號

陸軍「サカロフ」式自動小銃説明書

SHIPPING ADVISE# 10113
SACK # 1
ITEM # 29

SHIPPING ADVISE# 10096
SACK # 1
ITEM # 101

396039
396570.221
(38)

昭和十六年七月
陸軍技術本部

2nd Copy

DOC. NO. 2887

22 July 1946

ORIGINATOR. Japan Army Tech. Hdqs.

TRANSLATOR. K. Yam.

TITLE: Explanation on the Sakalov - type Automatic Rifle of the
U.S.S.R. Army.

I. General Remarks.

II. Its Formation and Function

A. The Rifle

1. Barrel
2. Receiver
3. Bottom of Receiver
4. Breech Mechanism
5. Firing Mechanism
6. Stock
7. Sight

III. Accessories

IV. The Function of the Automatic Loader

V. How to Handle It.

A. Assembly and Disassembly

1. Ordinary method of assembly and disassembly
2. Special method of assembly and disassembly.

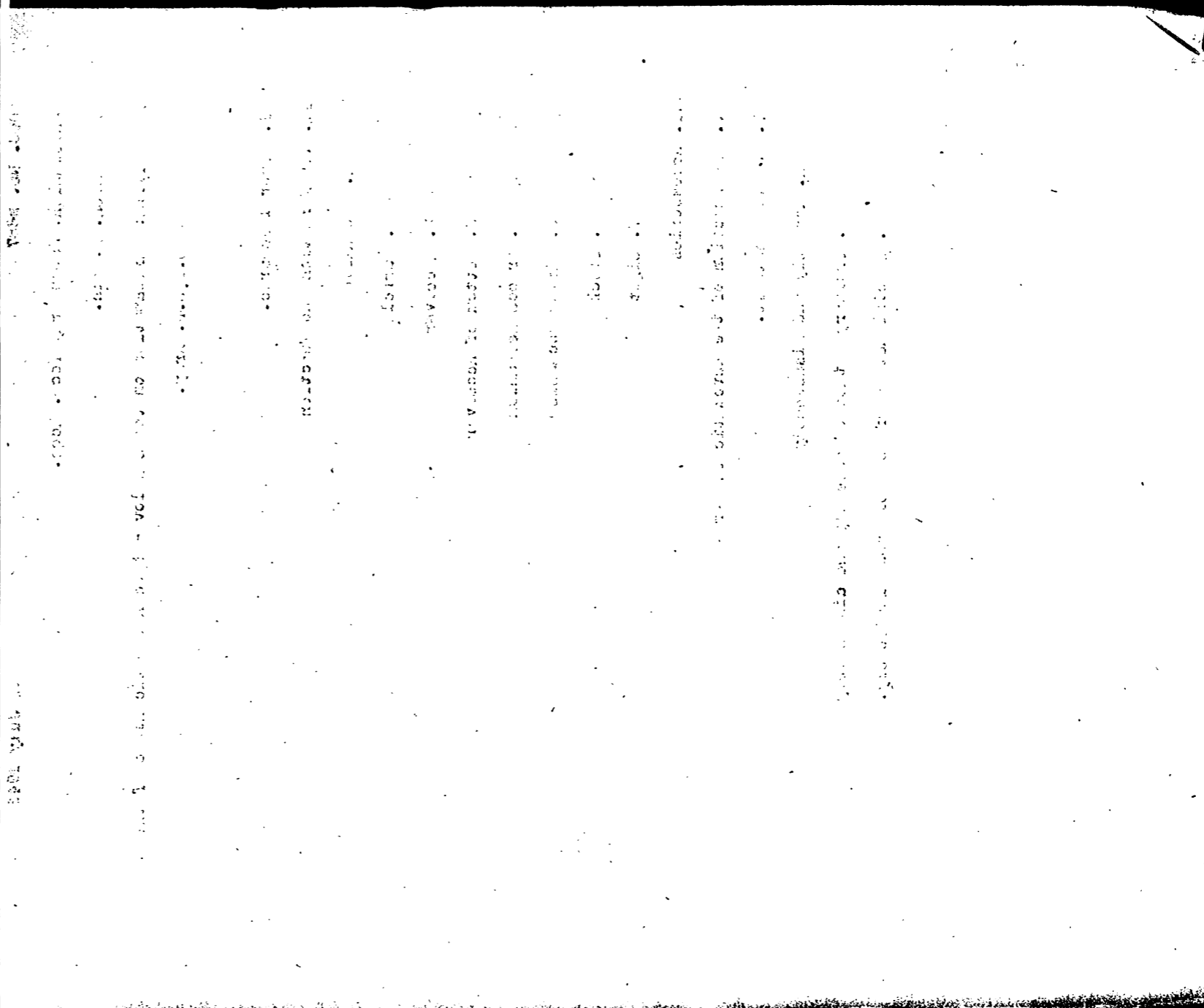
蘇軍「サカロフ」式自動小銃説明書目次

第一篇 総説

第二篇 構造機能

第一章 銃

- 第一節 銃身
- 第二節 尾筒
- 第三節 尾筒底
- 第四節 銃尾機
- 第五節 擊發機
- 第六節 銃床
- 第七節 眼鏡



第二章 製品

第三章 自動装填ノ機能

第三篇 取扱

第一章 分解結合

第一節 普通分解結合

第二節 特別分解結合

第二章 取扱上ノ注意

蘇軍「サカロフ」式自動小銃説明書

第一篇 総説

第一、蘇軍「サカロフ」式自動小銃ハ「ガス」利用式ニシテ引金ヲ引ク毎ニ發射シ得ル自動装填式ノ火器ナリ

第二、本説明書ハ張鼓峯事件當時蘇軍カ装填セシモノノ改良型ニツキ述フ

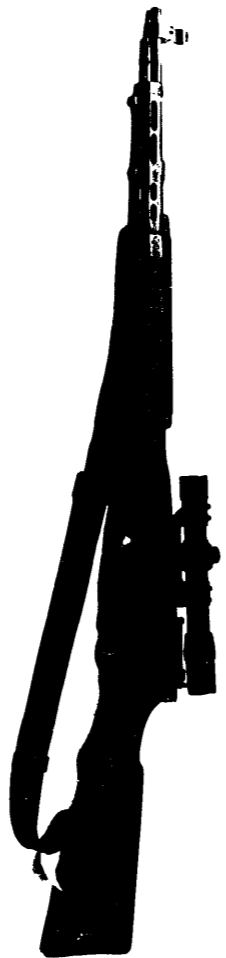
蘇軍ハ本銃ノ前身タル「サカロフ」舊式（張鼓峯事件當時ノモノ）及一九二五年式「フェドロフ」自動小銃ヲ有シタルモ現在ノ装備ハ本銃ニ變リツツアルモノノ如シ

第三、本銃ノ口径ハ七糎六二ニシテ使用實包ハ蘇軍制式ノ一九〇八年式輕彈丸實包若クハ一九三〇年式重彈丸實包ヲ使用シ同國制式ノ一九三〇年式小銃「デグチャレフ」式輕機銃「デグチャレフ」式車載輕機銃及一九一〇年式「マキシム」重機銃ト共通ナリ

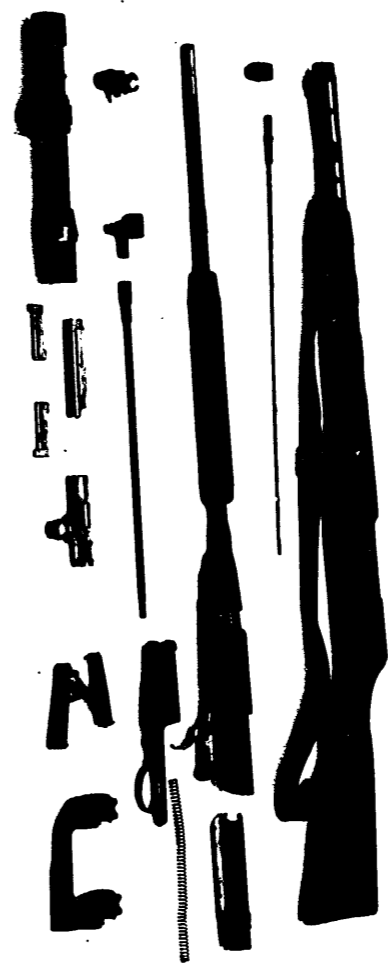
本銃ニハ眼鏡ヲ附シ狙撃ニ便ス眼鏡ハ狙撃銃(一九三〇年式小銃
 ニ眼鏡ヲ附シタルモノ)ノモノト概ネ同様ナリ
 第四本銃ノ主要諸元左ノ如シ

口	徑	七 六 二
全	長	一 米 一 七 六
銃	重 量 (眼鏡共)	五 五 八 〇
照	尺 數 小	一 〇 〇 米
眼	鏡 倍 率	四 〇 倍
裝	彈 數	五 發

第一圖



海四ノ



第二篇 構造 機能

第一章 銃

第五本銃ノ組成左ノ如シ

- 1. 銃身 照星座、照星、連結管、規整子
- 2. 尾筒 眼鏡托座、駒子、尾筒底栓、用心金及彈倉体
(彈倉止共)彈倉底板
- 3. 尾筒底 復座ばね、照尺
- 4. 銃尾機關 起動桿、加蓋子、活塞、遊底(圓筒、抽筒子
活塞止、擊基、門子)
- 5. 擊發機 引金、逆鉤、打金、打金壓子、安全栓
- 6. 銃床 体、木被、交鍊(被筒、床冠、ボルト、床尾
板)
- 7. 眼鏡

第一節 銃身

第六、銃身ハ口徑七糎六ニシテ四條右轉旋ノ腔綫ヲ刻ミ後方ヲねじニテ尾筒ニ結合シテ前方ニ照星其ノ後方ニ連結管ヲ装着ス連結管後方ニハ木被ヲ附ス

銃身ノ連結管ノ部分ニハ「ガス」漏孔アリ連結管ノ漏孔ト通ス第七、照星座ハ二本ノ「ピン」ニヨリ銃身ノ前方ニ装着サレ上面ニハ照星ヲ結合ス

照星ハ丸棒ニシテ照星保護座ト一体トナリ照星座ニ結合シねじニテ左右ニ修正シ得

第八、連結管ハ銃身ノ「ガス」漏孔ノ位置ニねじ着ラレ銃身ノ「ガス」漏孔ニ一對スル漏孔ヲ有ス連結管ニハ規整子ノ漏孔ヲ通シテ下方圓筒部ニ及フ内腔アリ「ガス」ノ通路トナル下方圓筒部後方ハ起動桿頭部ニ包マレ之ニ「ガス」腔ヲ附與スル部分ナリ

下面ニハ規整子ヲ結合スヘキねじ孔ヲ刻ム

第九、規整子ハねじニテ連結管ニ下方ヨリ結合セラル

上面ノ孔ハ銃身「ガス」漏孔ニ對シ側面ノ孔ハ起動桿頭部ニ對ス

規整子ねじ込ミノ程度ニヨリ側面孔ノ對抗スル部分ノ大キサカ伸縮セシ流入ヲ加減ス

第二節 尾筒

第十、尾筒ハ銃尾機ヲ容レ之カ運動ノ準備トナリ銃ノ主体ヲナシ銃身、尾筒底、銃床ノ主要部ヲ結合ス

前方ハ銃身ヲねじ着ケ下方ハ三ツノ垂下部ニヨリ銃床ニ装着ス第十一、尾筒内部ハ銃尾機ノ運動ノ準備トナル部分ニシテ活塞、遊底ノ形ニ應スル段部溝部ヲ有ス

中央部兩壁内側ニハ門子室ヲ設ケテ門子ヲ收容シ前方ハ底部ヲ切開シテ彈倉ニ通ス其ノ後方ハ隙子室更ニ後方ハ打金室ヲ設ク

外部左側ニハ眼鏡托座ヲ附シ後方ニハ尾筒底栓ヲ結合ス右側壁ノ弧削部ハ裝填ノ際指ノ入ル部分ナリ
下方垂下部ハ銃床ニ裝着後用心金及彈倉体ト共ニねじテ結合スルねじ孔ヲ有ス

第十三 彈倉ハ用心金前方ニ形成サレタ彈倉体ト其ノ下方ヲ閉ツル底板カラナル

底板ニハ彈受及彈受ばねヲ附シ實包ヲ裝填位置ニ押シ上ケル彈倉底板ハ用心金前方ノ彈倉底板止ニヨリ止メラレル

第十三 附子ハ尾筒内部底面ノ彈倉後壁ノ室ニアリ其ノ上端ハ圓筒運動間ハ圓筒下面ノ溝内ニアリ圓筒力打殼ヲ支ヘテ附子位置迄後退スレハ包底面ニ突出シ藥莖底部ヲ隠ル

第十四 眼鏡托座ハ尾筒左側ニ鑿テ裝着シねじニテ緊定サル
上方ニ前後二ツノ眼鏡把持環ヲ有シ蓋ハ螺番ニテ閉キ待テ眼鏡ヲ取セタル後閉チテ之ヲ握リねじニテ固定ス

第十五 尾筒底栓ハ尾筒後端ニアリ軸部ハ半圓ニ削ラレ右方ノ摺ミヲ前方ヘ回轉シタルトキハ尾筒底ノ相當部ニカカリ之ヲ結合位置ニ保チ後方ヘ回轉シタルトキハ分解シ得
而シテ軸左端ニハばねヲ有シ常ニ軸ハ左方ヘ押サレアルヲ以テ摺ミハ前方位置ニ止リ戻ルコトナシ

第三節 尾筒底

第十六 尾筒底ハ尾筒底栓ニヨリ尾筒後端ニ結合セラレ之ヲ閉鎖ス

内方ニハ軸ヲ有シ復座ばねヲ裝ス

前端ニハ裝填ノ際挿彈子ノ入ル切込ヲ有シ上方ニハ照尺座ヲナシ表尺及遊標ヲ結合ス

第十七 照尺ハ表尺板、照門及遊標ヨリ成リ

表尺板ニハ百米ヨリ千五百米ニ應スル1/5ノ射距離目盛及數字ヲ刻ミ照門ノ孔ハ大小六箇アリテ交換シ得

第四節 銃尾機

第十八 起動桿ハ前方ヲ連結管ノ下方圓筒部後方ニ後方ヲ加速子ニ支ヘラレテ銃身下方ニアリ加速子ばねニヨリ常ニ前方ニ壓サレテ其ノ頭部ハ連結管ノ下方圓筒部ヲ包ム

頭部ハ連結管及規錠子ヲ經タル火薬「ガス」ヲ受テ後退運動ヲ發起スル部分ナリ

第十九 加速子ハ銃身ノ藥室ノ部分ヲ被フ如ク嵌メラレタル筒ニシテ前方ニ起動桿ヲ受後方ヲ加速子ばね壓セラレテ常ニ前進ス
加速子ハ起動桿ノ作動ニ依テ後退シ活塞ヲ衝撃シ遊底後退ノ初動ヲ與ヘル

第二十 活塞ハ遊底ノ諸作用ヲ發起スルモノニシテ右方ニハ槓桿ヲ形成ス

前端ハ加速子ニ衝撃サレ後部ノ垂下部ハ閉鎖前ニ於テ彈室ノ衝撃セラレルコトヲ防ク下方ニ垂下セル二段ノ突起シリ高キ突起

ハ圓筒内ニ入り圓筒ヲ誘導スル部分ニシテ下面ノ溝ハ彈室カ通シ左側前方ノ弧面ハ圓筒閉鎖後活塞止ヲ尾筒ノ室ニカカラシメテ前進スル部分ナリ

突起後方ノ斜溝ハ門子前上方突起ノ通路ニシテ低キ突起ノ後端斜面ハ後退ニ方リ門子ノカカリヲ解ク
上方ノ圓腔ハ復座ばね室ナリ

第二十一 圓筒ハ方柱体ニシテ中央上方ハ切り開カレテ活塞ノ下方突起カ入ル室ヲナシ前後ニ通スル圓孔ハ彈室左側ハ活塞止室前方上面ハ抽筒子室下面ノ溝ハ蹴子通路ヲナス
前端面ハ藥莖底ヲ支ヘル室(包底面)ニシテ彈室ノ突出孔ヲ有ス

後方兩側面ノ段部ハ門子ニ支ヘラレル部分ニシテ後端面ハ後退ニ方リ打金ヲ押し倒シ發射準備位置ニ復セシム

第三十二、抽筒子ハ圓筒ノ前方上面ニ結合セラレばねニヨリ常ニ其ノ爪ヲ内方ニ向ハシノ爪部ト包底面トノ間ニハ藥莢起縁部ノ入ル隙間ヲ有シ裝填ノ際爪ハばねヲ壓シツツ外方ニ開テ起縁ヲ乗り越ヘテ之ヲ抱持ス

第三十三、活塞止ハ前方ヲ「ピン」ニテ圓筒ニ結合セラレ後方ハ外方ヘ開キ得ル

圓筒前進ノ際ハ活塞止ハ尾筒ノ内壁ニ壓セラレテ圓筒内ニアリ活塞ノ下方突起左側前方ニカカリ圓筒ヲ活塞ノ前進ニ伴ハシム而シテ此ノ際ハ活塞後端面ハ圓筒後端面ヨリ僅カニ後退シアルヲ以テ藥莢ハ打撃サレルコトナシ
圓筒力閉鎖位置ニ至リテ停止スレハ活塞ハ其ノ下方突起左側前方ノ斜面ニヨリ活塞止ヲ押し開テ尙前進スルヲ以テ活塞止ハ尾筒ノ室ニ入り閉鎖ト共ニ閉鎖位置ヲ確保ス
活塞後退ノ際ハ活塞ノ下方突起カ圓筒ノ後壁ニカカリ圓筒ノ後

退ヲ促セハ活塞止ハ其ノ外側後方ノ斜面ニヨリ尾筒ノ室ヨリ外レ圓筒ヲ活塞ノ後退ニ伴ハシム

第三十四、藥莢ハ圓筒内部ニアリばねニテ常ニ後退シ「ピン」ニテ結合サル

後端ハ圓筒ヨリ突出シ之ヲ打金ニヨリ打撃セラルルトキハ圓筒ノ包底ニ先端ヲ突出シ藥莢ノ雷管ヲ打ツ

第三十五、閉鎖子ハ二枚アリ尾筒内部ノ兩側壁ノ室ニアリばねニ依テ常ニ内方ニ閉サシテ居ル

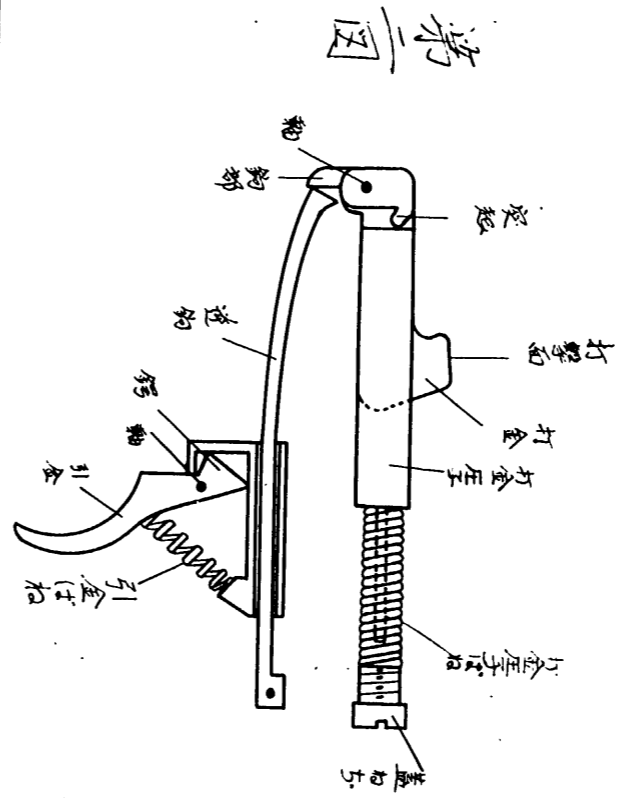
圓筒前進ノ際ハ圓筒ニヨリ外方ニ開レテ其ノ前進ヲ許シ圓筒力閉鎖位置ニ至レハばねニヨリ内方ニ閉シテ圓筒ノ後方段部ヲ支ヘ圓筒ノ閉鎖位置ヲ確保スル

第五節 發 機

第三十六、本銃ノ發機ハ單發式ニシテ發射後引金ヲ引キ續ケタル場合モ

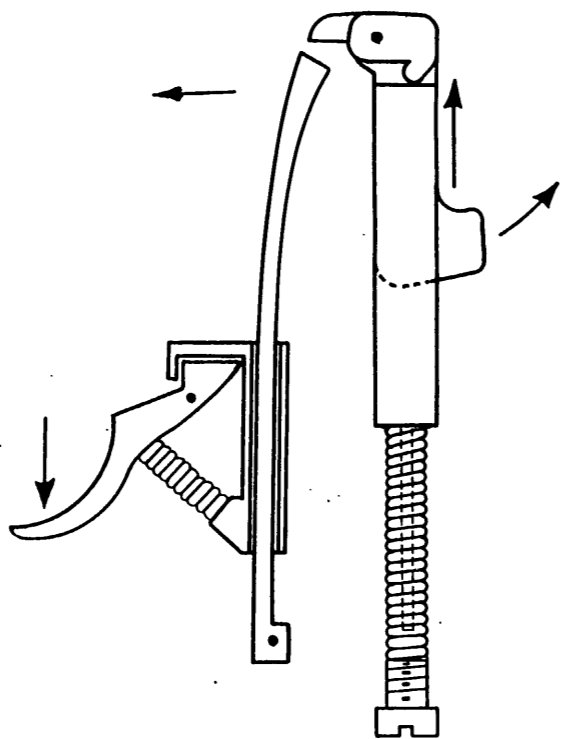
打金ハ驛發準備位置ニ復スルヲ以テ引金チ一旦離シテ更ニ引ケ
ハ驛發ス

第二十七驛發機ノ驛發準備位置ニ於テハ打金ハ尾筒ノ室ニ沈ミ打金壓子
及ヒばねニ其ノ突起ヲ押サレテ起キ上ラントスルモ逆鉤前端ニ
其ノ鉤部ヲ支ヘラレテ靜止ス(第二圖)

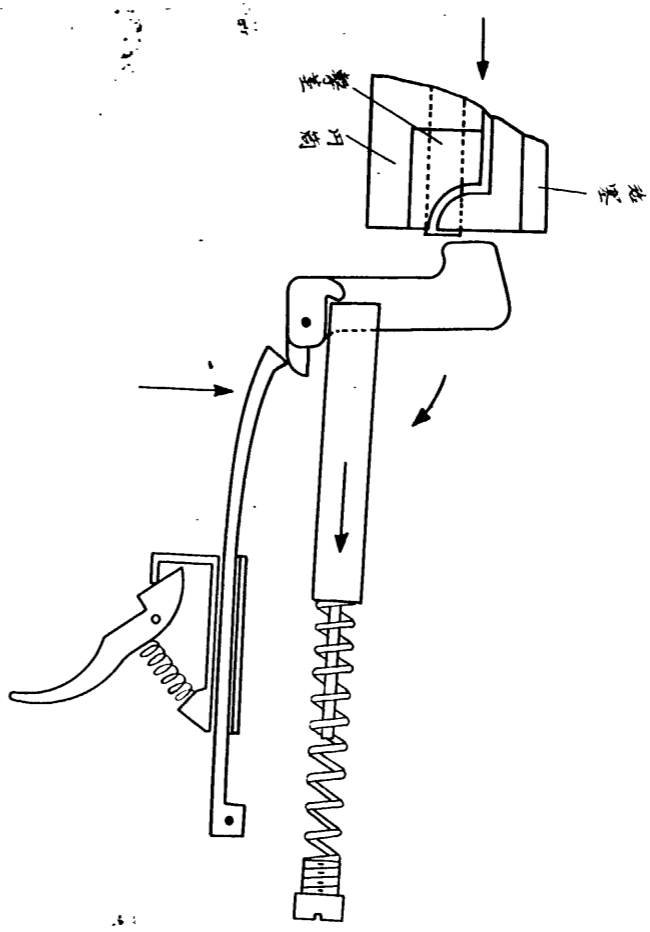


第二十八驛發準備位置ニアルトキ引金チ引クト逆鉤ノ前端ハ降下シ打金
ノ鉤部トノカカリチ解クヲ以テ打金ハ打金壓子ニ押サレテ起キ
上リ前方ヘ回轉シテ驛發基後端チ驛チ發火セシム(第三圖)

第三圖



図四第



第二十九 發火後引金鉤部ハ單發子トノカカリヲ解カレルヲ以テ引金ヲ引キ繰ケテモ逆鉤先端ハ引金ばねニヨリ上昇シ打金鉤部ヲ支ヘ得ル位置ニ復シアルヲ以テ打金カ活塞及圓筒ニヨリ後方ニ押シ倒サレテ尾筒ノ室ニ沈下スレハ打金ノ鉤部ハ逆鉤先端ヲ超ヘテコレニ支ヘラレ發發準備位置ニ復ス（第四圖）

而シテ此ノ際一旦引金ヲ離ストキハ引金モ亦發發準備位置ニ復シ引金ノ鉤部ハ單發子ニカカリ引金ヲ引ケハ逆鉤先端ヲ降下シ得ル關係トナル

第六節 銃 床

第三十 銃床ハ木製ニシテ前方ニ銃身後方ニ尾筒ヲ裝載シ床冠及「ボルト・ナット」ニテ之ヲ結合ス

上面ハ銃身尾筒ノ經始ニ應スル如ク切込ミ彈倉ノ部分ハ上下ニ切開シアリ

床尾ニハ内部ニ屬品ヲ收容スル室ヲ設ケ下面ニハ負革止ヲ有ス
銃床前方ニハ連結管及起動桿ヲ被フヘキ前床金具ヲ附シ床冠止
ニヨリ床冠ト連結ス又前床金具ニハ着剣ノタノノ駐梁及負架止
ヲ附ス

第三十一、木被ハ銃身上面ヲ被フモノニシテ又銃ヲ提ケテ携行スル際ノ把
持部ヲナシ金具ニヨリ銃身ニ装着ス

第三十二、床冠ハ銃床前端ニ於テ銃床、銃身、木被ヲ結合スルモノニシテ
さく杖ヲ装着スヘキねじ孔ヲ有ス

第三十三、床尾板ハ銃床後端ノ肩着部ヲ保護スルモノニシテ銃床内部ノ屬
品室ニ通スル扉ヲ有ス

第三十四、「ボルト・ナット」ハ尾筒ヲ銃床ニ結合ス

第七節 眼鏡

第三十五、本銃ノ眼鏡ハ蘇軍狙撃銃ノモノト同一ニシテ焦點鏡移動式ナリ
第三十六、中央ニ上方及左方へ突出シタル轉輪アリ上方ノモノハ射距離用

左方ノモノハ方向修正用ニシテ眼鏡内ニ表ハレル指標（照星ニ
相當スルモノ）ヲ所留ノ射距離及方向修正量ニ應シテ移動セシ
ムルモノナリ

第三十七、射距離轉輪ニハ射距離〇米、一四〇〇米ニ應スル〇、14ノ目盛
及數字ヲ刻ミ之ヲ標定スヘキ標線ヲ鏡体ニ刻ム

第三十八、方向修正用彈輪ニハ正負各〇、10ノ目盛及〇、5、10ノ數字ヲ
刻ミ密位分畫トス彈着點左方ニ偏スルモノヲ修正セントスルト
キハ正右方ニ偏スルモノヲ修正スルトキハ負ノ方向ニ所要修正
量ヲトル

例へハ分畫〇ノトキ彈着力目標ノ右五密位ナルトキハ〇ノ目盛
ヨリ次第ニ移動シテ負5ノ目盛ヲ鏡体ノ標線ニ一致セシムレハ
眼鏡内ノ指標ハ右ニ移動スルヲ以テ銃身軸ノ方向ハ照準線ニ對
シ左ニ偏シ以テ彈着點ヲ左方へ移動ス正ノ方向ニ修正スルトキ

モ之ト同要領ナリ

第三十六、照鏡後方接眼筒ノ部分ニハ視度調整裝着ヲ附ス

第二章 屬品

第四十、本銃ニ附ス屬品ニハ負革、さく杖、棉促さく杖、ねじ回洗管ア

リ

負革ハ負革止ニヨリ銃床下方ニさく杖ハ床冠前方ヨリ銃床ニ裝

着シ其ノ他ハ床尾ノ部屋ニ收容ス

第三章 自動裝填ノ機能

第四十一、實包ノ裝填 槓桿ヲ充分引ケハ圓筒受筒板ニカカリテ停止ス次

イテ揮彈子ニ入レタル五發ノ實包ヲ小銃ト同要領ニテ彈倉ニ壓

入シ揮彈子ヲ上方へ抜キ取ルトキハ遊底ハ前進シテ第一發ヲ裝

填シ閉鎖ス

第四十二、閉鎖位置ニ於ケル銃尾懸掛ノ機能

打金ハ最初槓桿ヲ引キタル際後方へ押サレテ尾筒底部ノ室ニ

沈ミ打金壓子ばねヲ壓縮シ逆鉤前端ニ其ノ鉤部ヲ受ラレテ發
發準備位置ヲトル

2. 圓筒ハ實包ヲ裝填閉鎖シ抽筒子ハ藥莢起緣ニ鉤シテ居ル

3. 擊蓋ハばねニテ後退シ圓筒後端面ヨリ僅カニ突出ス

4. 門子ハ閉チテ圓筒後方ノ段部ヲ受ル

5. 活塞止ハ尾筒ノ部屋ニ入り活塞ハ前進シテ其ノ前端ヲ加速ニ
接シテ居ル

6. 起動桿ハ前端ノ頭部ニテ連結管ノ下方圓筒部ヲ被ヒ後方ハ加
速子ニ接ス

7. 加速子ハばねニテ前方ニ壓迫サレアリ

第四十三、擊發 引金ヲ引クトキハ逆鉤降下シテ打金ノ回轉ヲ許スヲ以テ

打金ハ打金壓子ばねノ力ニテ回轉シテ擊蓋後端ヲ打チ發火セシ

ム

第四十四 擊發後ノ作用 擊發後ハ銃尾機關ノ後退間ニ排筒及擊發準備ヲ

前進間ニ裝填閉鎖ヲ行フ

後退間ノ作用

1. 彈丸「ガス」漏孔位置ニ至ルト「ガス」壓ハ起動桿頭部ニ加ハリ之ヲ後退シ加速子モ亦ばねヲ壓縮シ乍後退シ活塞前端ヲ衝撃ス

2. 活塞ハ加速子ノ衝撃ニヨリ復座ばねヲ壓縮シ乍後退ス

此ノ際其ノ斜溝ニヨリ閉子ヲ開キ下方突起カ圓筒ノ後壁ニ接シテ圓筒ノ後退ヲ促セハ活塞止ハ尾筒ノ部室ヨリ退壁シテ圓筒ヲ活塞ノ後退ニ伴ハシム

3. 抽筒子ハ打殼藥莢ヲ抽出シ蹴子位置迄後退スレハ蹴子ニヨリ打殼藥莢ハ上方へ蹴出サル

4. 活塞ハ更ニ後退シ圓筒後端ハ打金ヲ尾筒底部ノ部室ニ沈下セシメ此ノ際引金ヲ引キ續ケアルモ打金ヲ擊發準備位置ニ復セ

シム

前進間ノ作用

1. 圓筒カ打金後方ニ至レハ後退力消耗シ復座ばねニヨリ前進ヲ開始ス

2. 圓筒カ彈倉ノ位置ニ至レハ次發實包ハ彈倉ばねニヨリ裝填準備位置ニアルヲ以テ之ヲ推進シテ裝填閉鎖ス

3. 加速子ハ活塞後退後加速子ばねニヨリ前進シテ舊位ニ復シアリ

斯クシテ再ヒ裝填閉鎖位置ニ復シ擊發準備姿勢トナリタルヲ以テ引金ヲ一旦離シテ更ニ引ケハ前記ノ諸作用ヲ繰返シ自動裝填連發射撃ヲナス

第四十五 彈倉内ノ五發ノ實包ヲ射盡シタルトキハ遊底ハ彈倉ノ彈受ニ止メラレテ停止スルヲ以テ全彈射終リヲ知ルコトヲ得

第三篇 取扱

第一章 分解結合

第一節 普通分解結合

第四十六 普通分解結合ハ日常手入ノタノ行フモノニシテ普通分解結合ニ於テ分解結合シ得ル部品並順序左ノ如シ

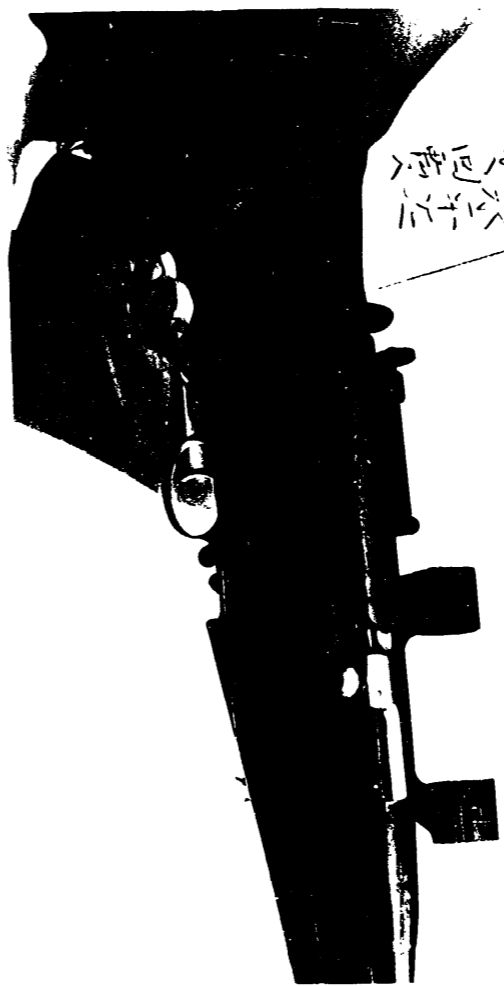
- 1. 眼鏡
 - 2. 尾筒底、復座ばね、
 - 3. 活塞
 - 4. 圓筒、抽筒子、望蓋
 - 5. 門子
 - 6. 彈倉
 - 7. さく杖
 - 8. 補促さく杖、洗管、ねじ回
- 但1.5.6.7.ハ此ノ順序ニ依ラサルコトヲ得

結合ハ分解ト概ネ反對ノ順序方法ニヨル

第四十七 眼鏡ヲ銃ヨリ分解スルニハ眼鏡把持環ノ小ねじヲ抜き蓋ヲ開キテ眼鏡ヲ上方へ取上ク(第五圖)



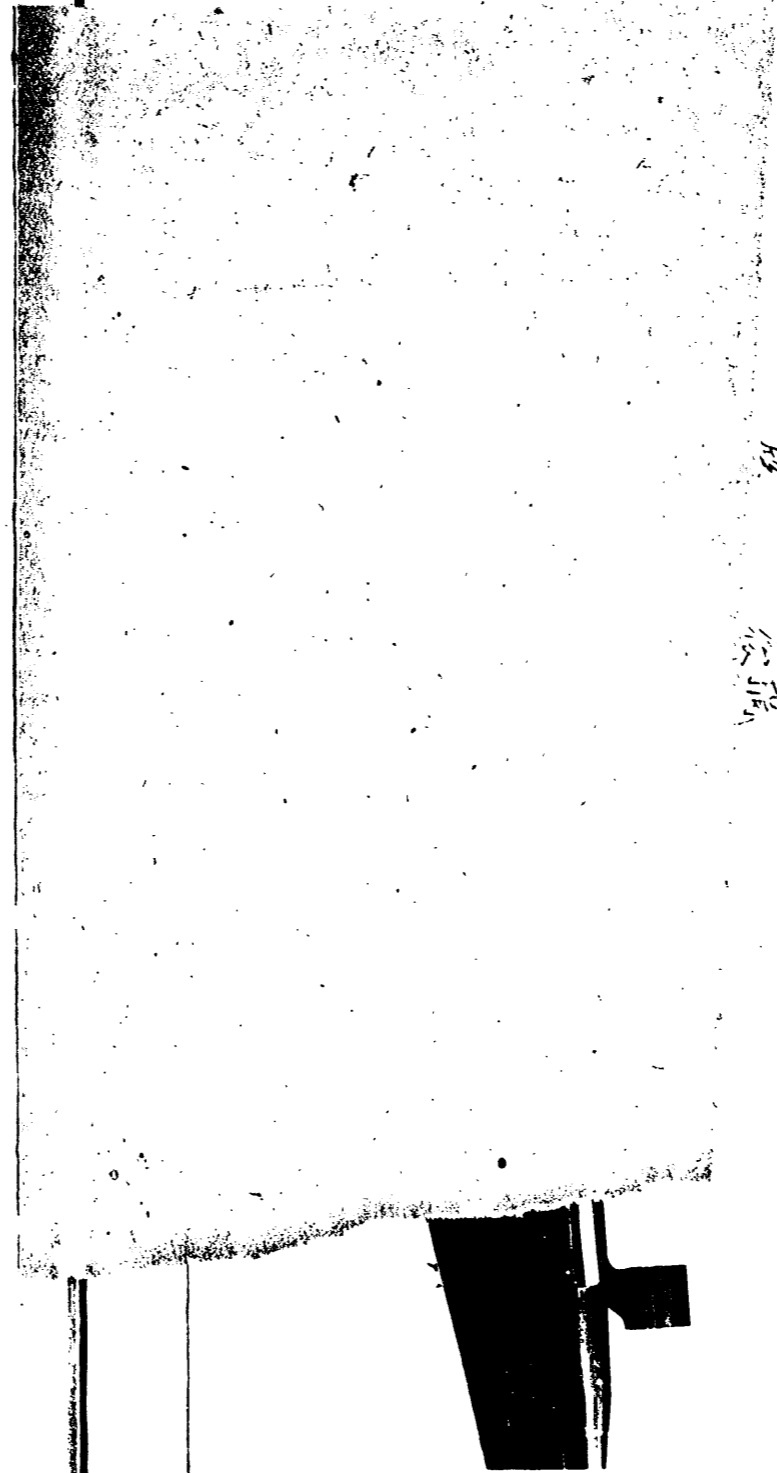
第四十八、尾筒底ヲ分解スルニハ尾筒底栓ノ左端ヲ指ニテ押シ右方ノ捕ミ
 ナ後方へ水平ニナル迄回轉シ後方へ引出ス（第六、七圖）



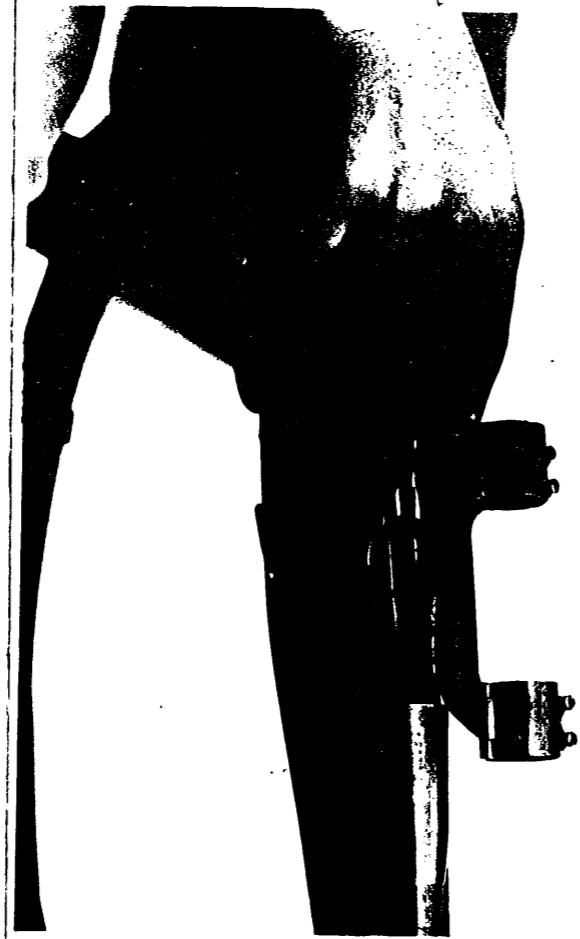
54 表

項目	内容	単位	備考
口径	7.62	mm	
全長	360	mm	
銃身長	320	mm	
口径種類	570 (500~600)		
口径重量			モーゼル実名
弾丸重量			
弾丸重量	840		
弾丸重量	(4,000)		
最大射程			
銃床=着替アリ			
尾筒上面=			
三脚架アリ			
(重量2200g)			
弾丸ヲ射ツルニ			
適シ			
() 内ハ			
参照符 / 24			

第四十八、尾筒底ヲ分解スルニハ尾筒底栓ノ左端ヲ指ニテ押シ右方ノ構ミ
ヲ後方へ水平ニナル迄回轉シ後方へ引出ス（第六、七図）



第四十九活塞ヲ分解スルニハ横桿ヲ握リ後退位置迄引キ着ケタル後上方
へ取出ス（第八図）



第五十、圓筒ハ之ヲ上方へ取出ス（第九図）

圓筒ヨリ抽筒子ヲ離脱スルニハ先ツ抽筒子ばねノ前方ヲねじ回
ニテ持チ上ケ乍ラ之ヲ後方へ押出シタル後圓筒ノ抽筒子室ヨリ
取出ス

撃基ヲ離脱スルニハ圓筒後端右方ノ撃基止「ピン」ヲ抜キタル
後後方へ抽出ス

此ノ際撃基ハばね力ニテ飛出スヲ以テ撃基後端ヲ壓シアルヲ要
ス

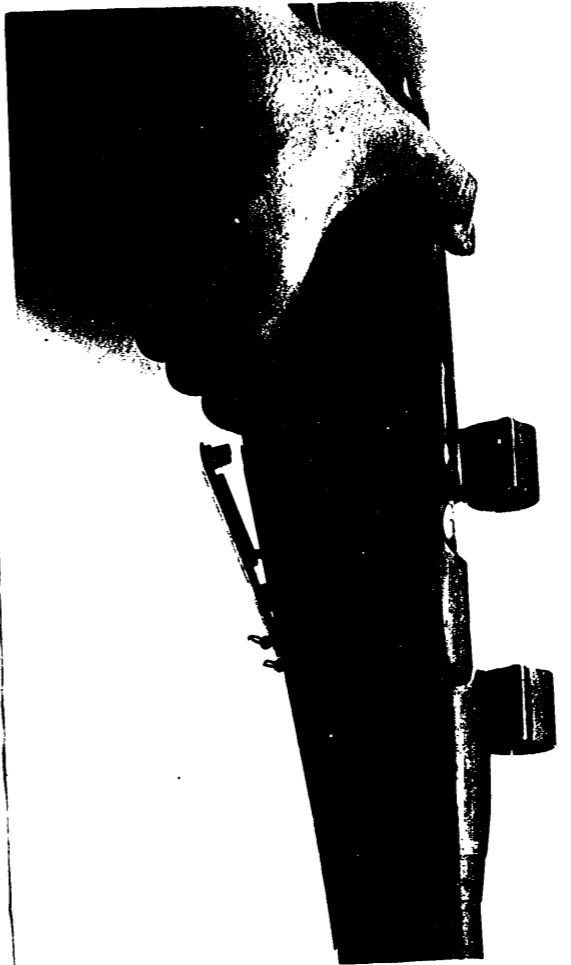
第五十一、門子ヲ尾筒ノ部室ヨリ取出スニハ指ニテ門子前方ヲ捕ミ取上ケ
ル（第十図）

第五十二、彈倉ヲ分解スルニハ用心金前方ノ彈倉止ヲ後方へ引キ彈倉底板
ヲ彈倉下方へ離脱ス
彈倉底板ト彈受及ばねハ分解シ得ス



第十圖

第十四圖



第五十三、さく杖ヲ分解スルニハさく杖前端ヲ指ニテねじ戻シテ抽出ス
第五十四補促さく杖、洗管、ねじ回ハ床尾板ノ扉ヲ開キテ抽出ス

第二節 特別分解結合

第五十五特別分解ハ修理等ノタメ行フ分解ニシテ一般ニハ之ヲ許ササル
ヲ以テ簡單ニ記述ス

第五十六特別分解ニ於テ分解離脱シ得ヘキ部品並其ノ順序方法ノ大要左
ノ如シ

- 結合ハ概ネ分解ト反對ノ順序方法ニヨル
- 1 負革ヲ離脱ス
- 2 用心金ノねじヲ脱シ用心金ヲ離脱ス
- 3 眼鏡托座ヲ小ねじヲねじ戻シテ後方ヘ離脱ス
- 4 銃床ト銃身及尾筒ノ分離
- イ、床冠止ヲ壓シテ床冠ヲ銃身前方ヘ抽出シ

- ロ、銃床「ボルト」ヲ抜キ
- ハ、銃身及尾筒ヲ銃床カラ分離ス
- エ、銃身ヨリ附随品ノ分離
- イ、照星座「ピン」ヲ抜キ照星座ヲ前方ヘ抽出ス
- ロ、規整子ヲねじ戻シテ抜キ
- ハ、連結管ヲねじ戻シテ銃身前方ヘ離脱ス
- ニ、起動桿及加速子ヲねじ戻シテ（軸共）ヲ離脱ス
- 6. 尾筒ヨリ撃子及撃發機ノ離脱
- イ、撃子ヲ撃子室ノ下方ヘ抽出ス
- ロ、安全栓ヲ撃發位置（前方）ニ於テ側方ヘ抽出シ
- ハ、逆鉤、引金、ばねヲ離脱シ
- ニ、尾筒後端ヨリ打金壓子ヲねじ戻シテ抜キ
- ホ、打金ヲ尾筒ノ下方ヘ押出シ
- ヘ、打金壓子及ばねヲ尾筒後方ヘ取出ス

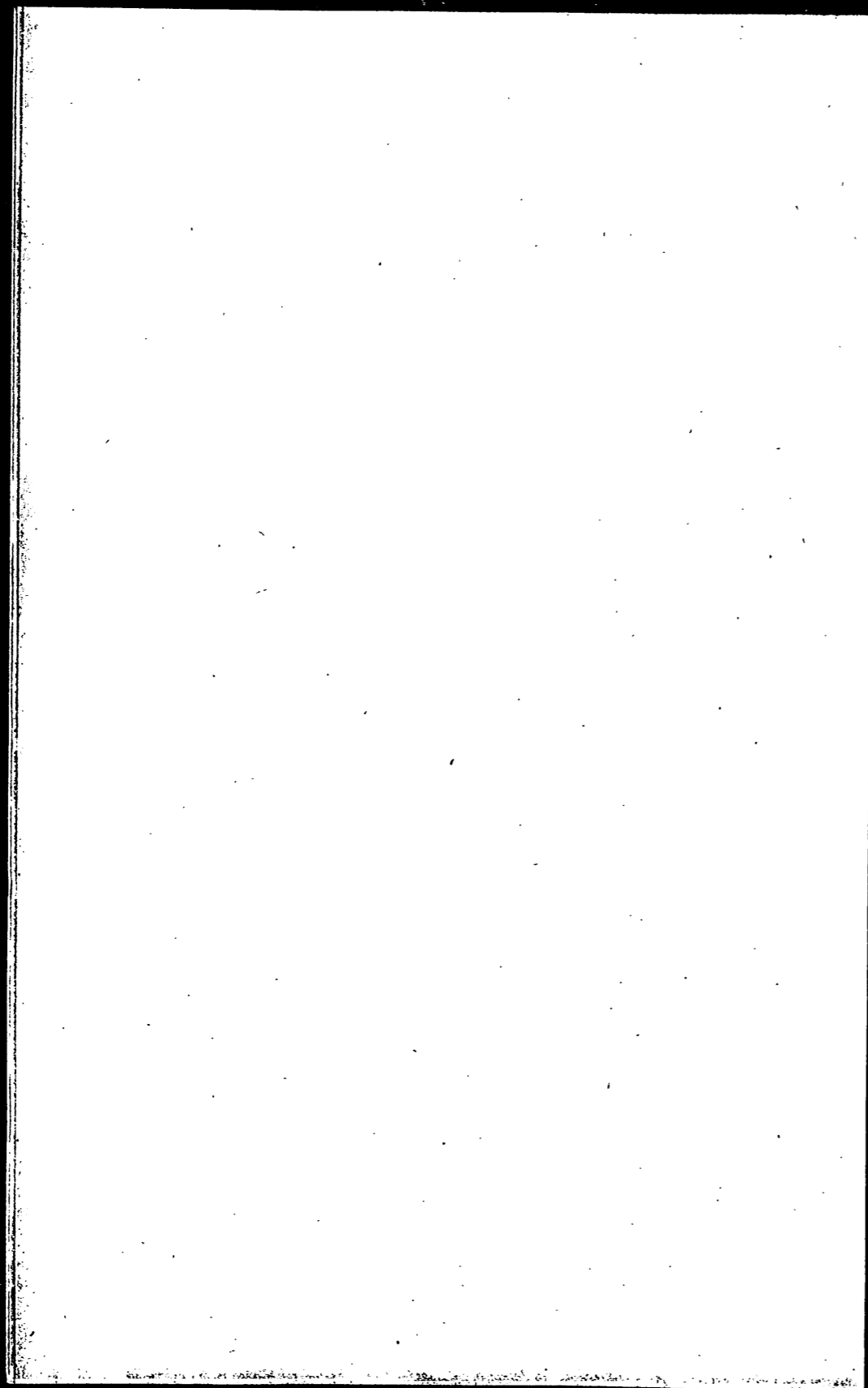
第二章 取扱上ノ注意

第五十七 本銃ノ取扱上注意スヘキ點左ノ如シ

- 1. 本銃ハ彈倉内ニ實包ノアル場合ハ常ニ閉鎖シ裝填サレ撃發準備完了シナルヲ以テ射撃中止ノ際ハ必ス確實ニ安全裝置トナシ置クヲ要ス
- 2. 射撃中尾筒底栓ノ旋回セサルヲ點檢スヘシ
- 3. 規整子ハ特別分解ナレ共時、離脱シガズ燼燈ノ手入ヲ行フヘシ
- 規整子ハ下面ノスパナ掛部ノ矩形ノ長辺ガ銃身方向ト一致シ且標線カ前方ニアルトキガズ漏孔ハ起動桿頭部ニ通ス

蘇軍「サカロフ」式自動小銃説明書 終

めくれず



Handwritten text in vertical columns, likely Japanese or Chinese characters, covering the right page of the document. The text is dense and appears to be a list or a detailed record.

